

Original-Gebrauchsanleitung
zum
Anbohren und Blasensetzen mit dem
Einzelblasensetzgerät mit Vordruckmessung
DN 450-700
Bestell-Nr.: 360 700



Diese Gebrauchsanleitung vor der ersten Inbetriebnahme sorgfältig durchlesen!

Machen Sie sich mit den Bedienelementen und Arbeitsabläufen vertraut bevor Sie das Gerät in Betrieb nehmen.

Inhaltsverzeichnis

Inhaltsverzeichnis	Seite 2
1. Produktbeschreibung	Seite 3
1.1. Bestimmungsgemäße Verwendung	Seite 3
1.2. Aufbau	Seite 3
1.3. Funktionsbeschreibung	Seite 3
1.4. Technische Daten	Seite 4
1.5. Anforderungen an das Bedienungspersonal	Seite 4
1.6. Zubehör zum Blasensetzgerät	Seite 5
1.7. Zubehör zum Anbohren und Stopfensetzen	Seite 6
2. Allgemeine Sicherheitshinweise	Seite 7
2.1. Sorgfaltspflicht des Betreibers	Seite 7
2.2. Sicherheitshinweise für den Bediener	Seite 7
2.2.1 Allgemeine Sicherheitshinweise	Seite 7
2.2.2 Grundlegende Sicherheitshinweise	Seite 8
2.3. Besondere Arten von Gefahren	Seite 9
2.3.1 Freiwerden von Gasmengen	Seite 9
2.3.2 Gefährdungen durch drehende Teile	Seite 9
2.3.3 Gefährdungen durch elektrostatische Entladung	Seite 9
2.4. Anforderungen an das Bedienungspersonal	Seite 9
2.5. Erklärung der verwendeten Sicherheitssymbole	Seite 9
2.6. Sicherheits- und Gebrauchshinweise	Seite 10
3. Transport	Seite 11
3.1. Abmessungen und Gewicht	Seite 11
4. Bedienung	Seite 12
4.1. Vorbereitende Arbeitsschritte	Seite 12
4.2. Anbohren	Seite 13
4.3. Späne entfernen	Seite 14
4.4. Vorbereiten der Blasensetzeinheit	Seite 15
4.5. Blasen setzen	Seite 16
4.6. Aufheben der Sperrung	Seite 19
4.7. Stopfen setzen	Seite 23
5. Hilfe bei Störungen	Seite 24
6. Ersatzteile	Seite 25
7. Instandhaltung	Seite 26
7.1. Reinigen und Lagern	Seite 26
7.2. Inspektion und Reparaturen	Seite 26
7.2.1 Wechsel der Vordruckdichtung im Gestänge	Seite 26
7.3. Pflege, Lagerung, Handhabung und Prüfung der Absperrblasen	Seite 27
8. Zusatzinformationen	Seite 28
8.1. Sicherheitsabstand beim Rohrtrennen	Seite 28
8.2. Einsatz der Absperrblasen bei tiefen Temperaturen	Seite 29
8.3. Rechtliche Hinweise	Seite 30

1. Produktbeschreibung

1.1. Bestimmungsgemäße Verwendung

Das Blasensetzgerät ist bestimmt zum Sperren von Gas-Rohrleitungen der Dimension DN 450 – 700.

Der Einsatz des Gerätes in Verbindung mit der MDS-Blase erlaubt weitere Einsatzgebiete, zum Beispiel das Sperren von Wasserleitungen. Sprechen Sie uns im Einzelfall bitte an!



WARNUNG Bei abweichenden Sperrmedien ist die Resistenz der Absperrblasen und der Gerätetechnik sicherzustellen!

Für Schäden durch nicht bestimmungsgemäßen Gebrauch, haftet allein der Benutzer. Die allgemeinen Unfallverhütungsvorschriften und die Sicherheitshinweise (s. Kapitel Sicherheitshinweise, Seite 7 ff) müssen beachtet werden.

1.2. Aufbau

Die Befestigung des Einzelblasensetzgerätes erfolgt über den Blasensetzdom. Mittels Handkurbel wird das Blasensetzrohr in die Rohrleitung eingefahren. Die Befestigung und das Einschieben der Blasen geschieht über das Gestänge, welches auf dem Blasensetzrohr fixiert wird.

1.3. Funktionsbeschreibung

Nach Verschweißen eines Flanschstutzens (DN 150) auf die Rohrleitung, wird hierauf eine Schleuse montiert. Durch diese Schleuse werden ohne Gasaustritt die Rohrleitung angebohrt und die Bohrspäne entfernt.

Das Blasensetzgerät wird auf die Schleuse montiert, das Blasensetzrohr durch die Schleuse in die Rohrleitung eingefahren und die Blase wird durch das Gerät in die Rohrleitung eingeschoben. Die Blase wird über das Gestänge befüllt.

Nach Aufheben der Sperrung wird über die Schleuse ein Stopfen in dem Flanschstutzen montiert und die Schleuse demontiert.

1.4. Technische Daten

Einzelparameter:

Nur mit MDS-Blasen :	Einsatzdimension	: DN 450 - 700	
	Max. Sperrdruck	: DN 450 - 600	= 400 mbar
		: DN 650 - 700	= 250 mbar
	Blaseninnendruck	: DN 450 - 600	= 2,5 bar
: DN 650 - 700		= 1,5 bar	



WARNUNG Für die einzusetzende MDS-Blasendimension ist immer der Rohrinne Durchmesser der zu sperrenden Rohrleitung maßgeblich!

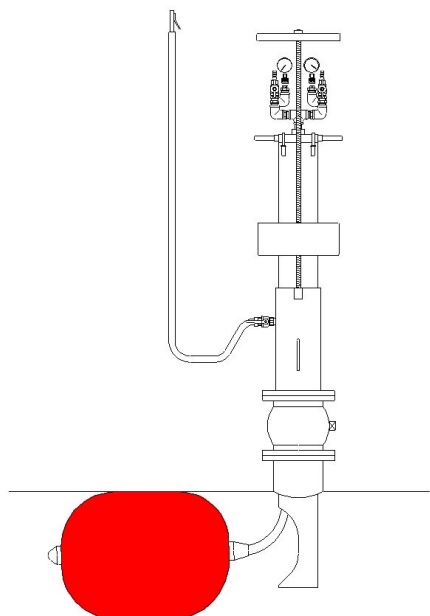


WARNUNG Es dürfen nur die Blasen zum Einsatz kommen, die von Hütz + Baumgarten für dieses Blasensetzgerät vorgesehen sind, keinesfalls Fremdblase!

Gewicht (nur Gerät 360 700)	: 55 kg
Gerätehöhe (mit eingeschobenem Gestänge)	: 2285 mm (einschließlich Manometer)
Erforderlicher Bohrdurchmesser	: 140 mm
Anschlussflansch am Blasensetzgerät	: DN 150 - PN10/16

Sonder-Einsatzgebiete mit der MDS-Blase:

Max. Wassertemperatur	: 50°C (bei Normalausführung MDS)
Einsatzzeit im Wasser	: < 5 Std. (bei Normalausführung MDS)
Max. Wassersperrdruck (nur stat. Druck)	: Bitte sprechen Sie uns an!



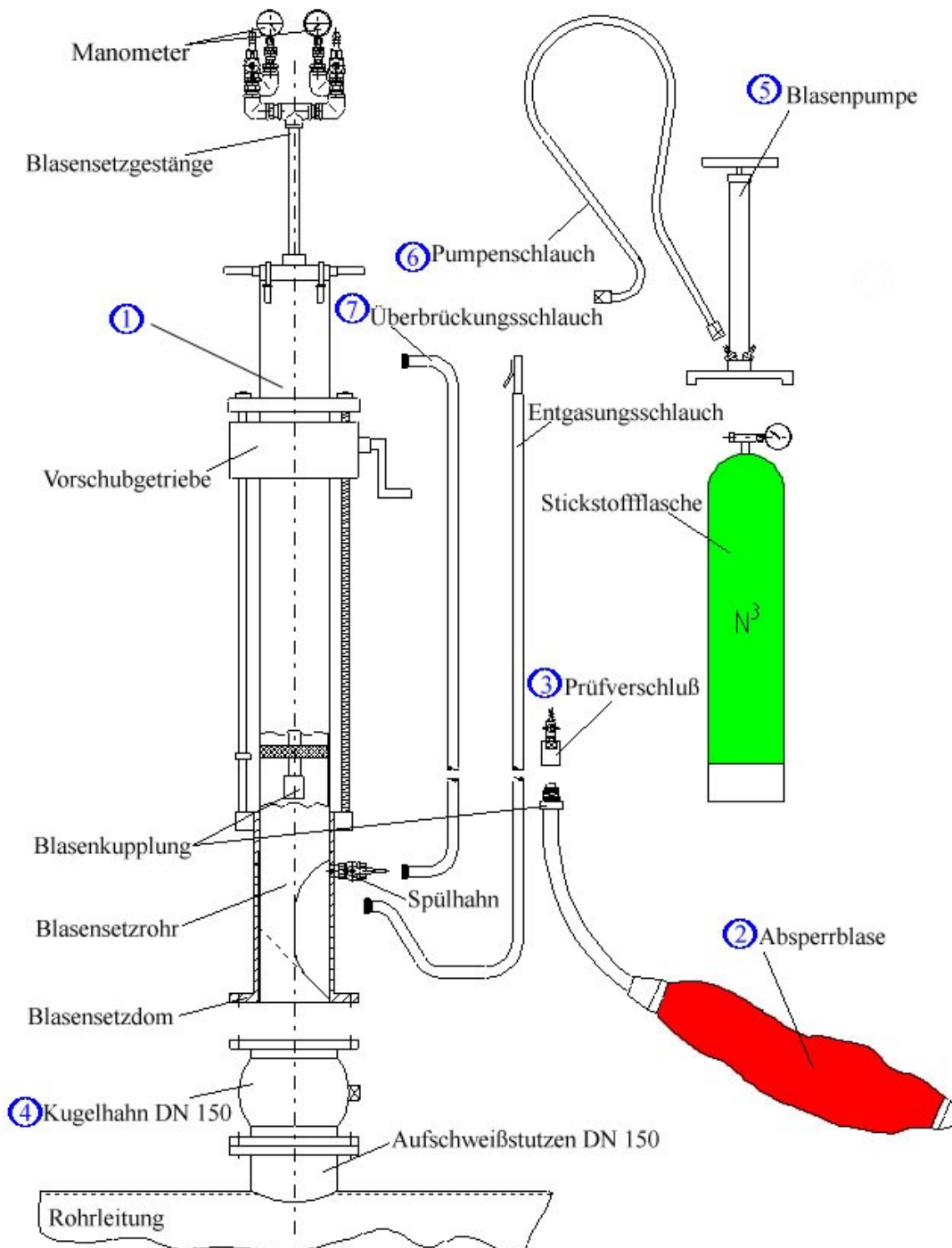
1.5. Anforderungen an das Bedienungspersonal

Das Blasensetzgerät darf nur von Personen bedient werden, die dafür ausgebildet, eingewiesen und befugt sind. Diese Personen müssen die Gebrauchsanleitung kennen und danach handeln.

1.6 Zubehör zum Blasenetzgerät

Bild	Benennung	ben. Anz.	Best.-Nr. für 1 Stück
1	Einzelblasensetzgerät, komplett mit Manometer und 3/4" Entgasungsschlauch	4	360 700
2	Absperrblase MDS 8 - Ø 450-600	4	360 788
2	Absperrblase MDS 8 1/2 - Ø 650-700	4	360 789
3	Blasenverschluß für Blasen mit Vordruck Ø 450-700	4	360 755
4	Kugelhahn DN 150	4	360 710
5	Blasenpumpe mit Schnellkupplung, zum Aufblasen und Entleeren	1	781 060
6	Schlauch mit Schnellverschlußkupplung, komplett, 3m	1	781 040
7	Überbrückungsschlauch 3/4", 6m	1	370 239
ohne	Trennmittel (Silikon-Spray) für MDS-Blasen	1	370 790
ohne	Transportkasten aus Holz, für ein Blasenetzgerät Gr. 6	1	360 990

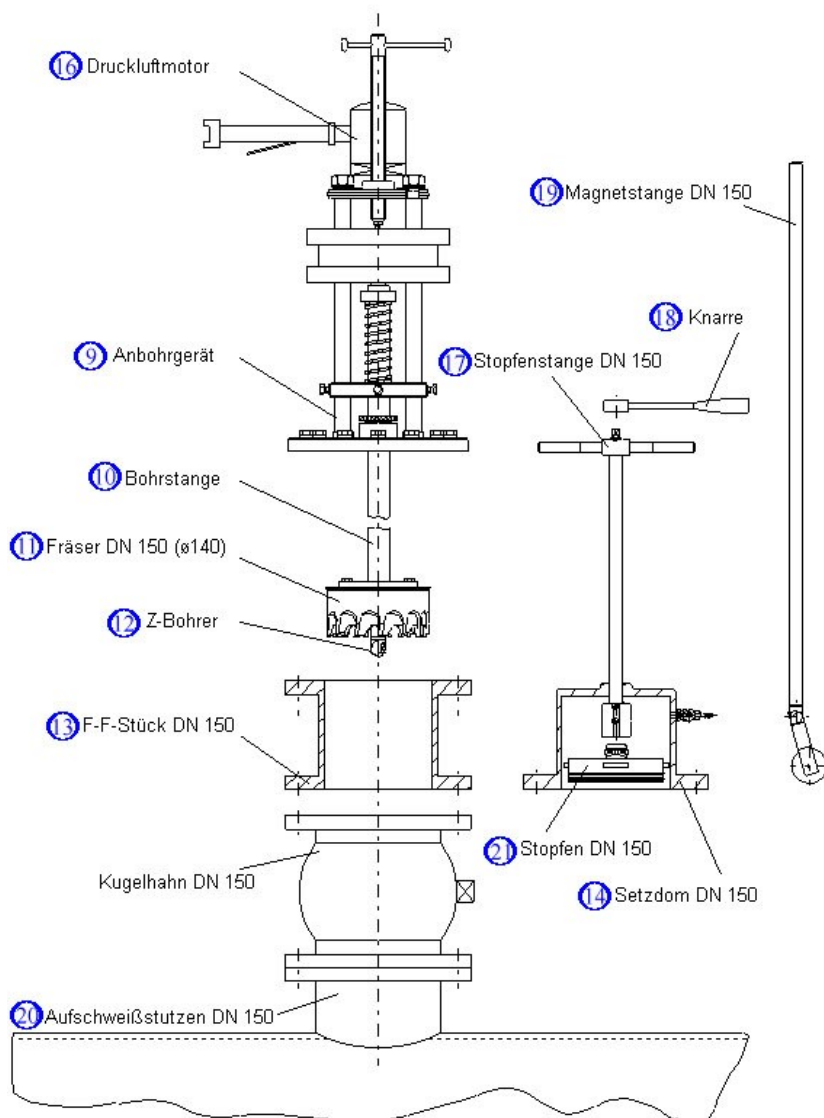
Tabelle1



1.7. Zubehör zum Anbohren und Stopfensetzen

Bild	Benennung	ben. Anz.	Best.-Nr.
9	Anbohrständer DIN PN 10+16, DN 50-200 m. Dichtschrauben	1	119 425
10	Bohrstange, 40 mm Dm, L= 820mm, Flansch 140 + Konus-I, für Stahl-Rohr	1	143 702
	Bohrstange, 40 mm Dm, L= 900mm, Flansch 140 + Konus-I, für Guss-Rohr	1	143 705
11	Lochfräser aus HSS DN 150, Rp 1 1/4" IG für Stahl und Guß	1	317 116
12	Zentrierbohrer aus HSS, DN 150-200 mit Konus	1	328 613
13	F-F-Stück DN 150	1	360 740
14	Setzdom DN 150	1	360 760
ohne	Anbohrknarre, 28 mm Vierkant, 550 mm Hebelarm	1	120 580
16	Druckluftmotor Art. 127, 20 U/min. 20+28mm Vierkant	1	127 900
17	Stopfenstange für Stopfen DN 150	1	360 770
18	Anbohrknarre 13mm Vierkant, 250mm Hebelarm	1	203 520
19	Magnetstange, für Blasensetzgerät DN 450-600	1	360 720
20	Flanschstutzen DN 150, mit Blindflansch	4	949 150
21	Stopfen DN 150, mit O-Ringabdichtung	4	950 150
ohne	Armaturenfett Silikon, 1-kg Blechdose	1	370 997
ohne	Talg, 0,5-kg Blechdose	1	370 998
ohne	Transportkasten aus Holz, für Anbohrständer, Fräser, Bohrstange und Knarre	1	119 613
ohne	Transportkasten aus Holz, für Druckluftmotor und Ölbehälter (1 Liter)	1	127 990

Tabelle 2



2. Allgemeine Sicherheitshinweise

2.1 Sorgfaltspflicht des Betreibers

Das Blasensetzgerät wurde unter Berücksichtigung einer Gefährdungsanalyse und nach Auswahl der einzuhaltenden harmonisierten Normen, sowie weiterer technischer Spezifikationen konstruiert und gebaut. Das Gerät entspricht damit dem Stand der Technik und gewährleistet ein Höchstmaß an Sicherheit.

Diese Sicherheit kann in der betrieblichen Praxis jedoch nur dann erreicht werden, wenn alle dafür erforderlichen Maßnahmen getroffen werden. Es unterliegt der Sorgfaltspflicht des Betreibers diese Maßnahmen zu planen und ihre Ausführung zu kontrollieren.

Der Betreiber muß sicherstellen, dass

- das Blasensetzgerät nur bestimmungsgemäß verwendet wird (s. Kapitel Produktbeschreibung 1.1 Seite 3).
- das Blasensetzgerät nur in einwandfreiem, funktionstüchtigem Zustand eingesetzt wird
- erforderliche persönliche Schutzausrüstung für das Bedienungs-, Wartungs- und Reparaturpersonal zur Verfügung steht und benutzt wird.
- die Gebrauchsanleitung stets in einem leserlichen Zustand und vollständig am Einsatzort des Blasensetzgerätes zur Verfügung steht. (Diese Gebrauchsanleitung kann auch im Internet von der Homepage www.huetz-baumgarten.de herunter geladen werden.)
- nur ausreichend qualifiziertes und autorisiertes Personal das Blasensetzgerät bedient, wartet und repariert.
- dieses Personal regelmäßig in allen zutreffenden Fragen von Arbeitssicherheit und Umweltschutz unterwiesen wird, sowie die Gebrauchsanleitung und insbesondere die darin enthaltenen Sicherheitshinweise kennt.

Der Betreiber muß insbesondere sicherstellen, dass

- in einer Gefährdungsbeurteilung (im Sinne des Arbeitsschutzgesetzes § 5) die weiteren Gefahren ermittelt werden, die sich durch die speziellen Arbeitsbedingungen am Einsatzort des Blasensetzgerätes ergeben.
- in einer Betriebsanweisung (im Sinne der Arbeitsmittelbenutzungsverordnung § 6) alle weiteren Anweisungen und Sicherheitshinweise zusammengefaßt werden, die sich aus der Gefährdungsbeurteilung der i. d. R. wechselnden Arbeitsplätze mit dem Blasensetzgerät ergeben.
- ein Notfallplan erstellt wird, der bei Versagen der Gerätetechnik oder menschlichem Versagen sofort umgesetzt werden kann und das Gefahrenpotential deutlich reduziert! Dies kann das Besetzen einer Regelstation / eines Absperrschiebers sein, um die gesperrte Leitung notfalls abregeln/absperren zu können.

2.2 Sicherheitshinweise für der Bediener

2.2.1 Allgemeine Sicherheitshinweise

- 2.2.1.1 Halten Sie Ihren Arbeitsbereich in Ordnung. Unordnung im Arbeitsbereich kann Unfälle zur Folge haben.
- 2.2.1.2 Halten Sie unbefugte Personen vom Arbeitsbereich fern.
- 2.2.1.3 Tragen Sie geeignete Arbeitskleidung. Tragen Sie keine weite Kleidung oder Schmuck. Sie können von beweglichen Teilen erfasst werden. Bei Arbeiten im Freien sind Schutzhandschuhe und rutschfestes Schuhwerk empfehlenswert.
- 2.2.1.4 Tragen Sie ggf. beim Einsatz eines Druckluftantriebes, zum Schutz der Augen eine Schutzbrille.
- 2.2.1.5 Vermeiden Sie abnormale Körperhaltung. Sorgen Sie für sicheren Stand und halten sie jederzeit das Gleichgewicht.
- 2.2.1.6 Pflegen Sie Ihre Werkzeuge mit Sorgfalt. Halten Sie die Werkzeuge sauber und die Bohrer und Fräser scharf. Um besser und sicher arbeiten zu können. Befolgen Sie die Wartungsvorschriften und die Hinweise über Werkzeugwechsel.
- 2.2.1.7 Seien Sie aufmerksam. Achten Sie darauf, was Sie tun. Gehen Sie mit Vernunft an die Arbeit. Benutzen Sie das Blasensetzgerät nicht, wenn Sie unkonzentriert sind.

- 2.2.1.8 Überprüfen Sie das Blasensetzgerät auf eventuelle Beschädigungen. Vor weiterem Gebrauch des Blasensetzgerätes, müssen beschädigte Teile sorgfältig auf ihre einwandfreie und bestimmungsgemäße Funktion untersucht werden. Überprüfen Sie, ob die beweglichen Teile einwandfrei funktionieren und nicht klemmen, oder ob Teile beschädigt sind. Sämtliche Teile müssen richtig montiert sein und alle Bedingungen erfüllen, um den einwandfreien Betrieb des Blasensetzgerätes zu gewährleisten.
- 2.2.1.9 **Achtung!** Zu Ihrer eigenen Sicherheit, benutzen Sie nur Zubehör und Zusatzgeräte, die in der Gebrauchsanleitung angegeben oder vom Werkzeughersteller empfohlen oder angegeben werden. Der Gebrauch anderer als der in der Gebrauchsanleitung oder im Katalog empfohlenen Einsatzwerkzeuge oder Zubehör kann eine persönliche Verletzungsgefahr für Sie bedeuten.

2.2.2 Grundlegende Sicherheitshinweise

2.2.2.1 Informationen verfügbar halten:

Diese Gebrauchsanleitung ist bei dem Blasensetzgerät aufzubewahren. Es muß gewährleistet sein, dass alle Personen, die Tätigkeiten an dem Blasensetzgerät auszuführen haben, die Gebrauchsanleitung jederzeit einsehen können. Ergänzend zur Gebrauchsanleitung sind auch Betriebsanleitungen im Sinne des Arbeitsschutzgesetzes und der Arbeitsmittelbenutzungsverordnung bereitzustellen.

2.2.2.2 Vor dem Starten:

Machen Sie sich ausreichend vertraut mit

- dem Blasensetzgerät
- den Maßnahmen für einen Notfall

Vor jedem Start sind folgende Tätigkeiten durchzuführen:

- Das Blasensetzgerät auf sichtbare Schäden überprüfen; festgestellte Mängel sofort beseitigen. Das Blasensetzgerät darf nur in einwandfreien Zustand betrieben werden.
- Prüfen und sicherstellen, dass sich nur befugte Personen im Arbeitsbereich des Blasensetzgerätes aufhalten und dass keine andere Person durch den Einsatz des Blasensetzgerätes gefährdet werden.
- Alle Gegenstände und sonstige Materialien, die nicht für den Betrieb des Blasensetzgerätes benötigt werden, sind aus dem Arbeitsbereich zu entfernen.

2.2.2.3 Veränderungen an dem Blasensetzgerät:

An dem Blasensetzgerät dürfen aus Sicherheitsgründen keine eigenmächtigen Veränderungen vorgenommen werden. Alle geplanten Veränderungen müssen von HütZ + Baumgarten GmbH & Co. KG schriftlich genehmigt werden.

Verwenden Sie nur Original-Ersatzteile / Original-Verschleißteile / Original-Zubehörteile diese sind speziell für das Blasensetzgerät konzipiert. Bei fremdbezogenen Teilen ist nicht gewährleistet, dass sie beanspruchungs- und sicherheitsgerecht konstruiert und gefertigt sind.

Teile und Sonderausstattung die nicht durch uns geliefert wurden, sind auch nicht von uns zur Verwendung an dem Blasensetzgerät freigegeben.

2.3 Besondere Arten von Gefahren

2.3.1 Freiwerden von Gasmengen:

Bei falscher Handhabung oder Undichtigkeiten können Gasmengen austreten, die ggf. ausreichen um ein explosives Gemisch zu erzeugen.

Defekte Blasen oder Beschädigung der Blasen, durch unsachgemäße Handhabung, kann zum Versagen dieser führen.



VORSICHT Von dem Entspannen des Arbeitsbereiches und Abführen von **Schleichgas** und Restgasmengen kann Gefahrenpotential ausgehen! Daher sind diese Gasmengen über den Entgasungsschlauch in einen ungefährdeten Bereich abzuleiten und zu kontrollieren!



WARNUNG Bei Störungen, wie zum Beispiel:
- Fräserbruch beim Anbohren,
- Stopfen läßt sich über die Schleuse nicht setzen,
darf keinesfalls eine Schadensbehebung unter Gasaustritt erfolgen!

2.3.2 Gefährdungen durch drehende Teile

Beachten Sie, dass während der Anbohrung die Bohrstange und Antriebsbauteile sich drehen. Schließen Sie eine Gefährdung durch Vorsicht und Schutzkleidung aus.

2.3.3 Gefährdung durch elektrostatische Entladung

Metallische Werkzeuge die auf isolierenden Rohrleitungen montiert sind, müssen geerdet werden! Beispiel: Ein nicht geerdetes Blasensetzgerät auf einer PE-Rohrleitung kann Ladungen ansammeln, die durch Funkenüberschlag oder Berührung mit einem Leiter zu einer Zündquelle werden.

2.4 Anforderungen an das Bedienungspersonal

Das Blasensetzgerät darf nur von Personen bedient werden, die dafür ausgebildet, eingewiesen und befugt sind. Diese Personen müssen die Gebrauchsanleitung kennen und danach handeln.

2.5. Erklärung der verwendeten (Sicherheits)-Symbole



WARNUNG Warnt vor möglicher irreversible Verletzungs- oder Lebensgefahr, falls die Anweisung nicht befolgt wird.



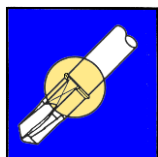
VORSICHT Warnt vor möglicher Verletzungsgefahr, wenn die Anweisungen nicht befolgt werden.

ACHTUNG! : Warnt vor möglicher Beschädigung der Ausrüstung!

HINWEIS : Gibt nützliche Informationen.

2.6 Sicherheits- und Gebrauchshinweise

(allgemeine Information – nicht Gerätespezifisch)



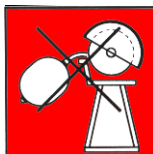
Vergewissern Sie sich vor einem Anbohrvorgang mit kleineren Durchmessern immer, dass die Bohrstange gegen unbeabsichtigtes Herausschießen gesichert ist



Verwenden Sie bei Arbeiten an Gasleitungen keine Elektroantriebe, die nicht EX-geschützt sind.



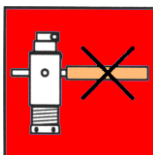
Überprüfen Sie regelmäßig den Zustand der Schneidwerkzeuge und lassen Sie diese ggf. nachschleifen.



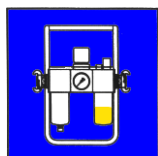
Nehmen Sie keine Veränderungen an den Produkten vor.



Halten Sie Gewinde stets sauber und immer gut geölt oder gefettet.



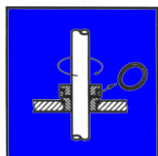
Verwenden Sie keine Hilfsmittel bei der Vorschubzustellung der Anbohrgeräten



Achten Sie darauf dass die Druckluftantriebe immer ausreichend und mit dem richtigen Öl versorgt werden!



Überschreiten Sie niemals die angegebenen Druckbereiche der Anbohr- und Blasensetzgeräte



Überprüfen Sie regelmäßig den Zustand aller Dichtungen an Den Druck beaufschlagten Bauteilen

Hinweis:

Sorgfältige Wartung garantiert die jederzeitige Einsatzbereitschaft und lange Nutzungsdauer.



Lesen Sie erst die Gebrauchsanleitung und vergewissern Sie sich dass die Geräte immer in einem einwandfreien Zustand sind.



Wenn Unsicherheit zum Gebrauch besteht, sollte eine werkseitige Anwendungsberatung eingeholt werden.

Werkzeuge dürfen grundsätzlich nur ihrem Zweck entsprechend, unter den vorgesehenen Bedingungen und innerhalb der Gebrauchsbeschränkungen benutzt werden.

3. Transport

Zum Schutz der Blasensetzgeräte und dem erforderlichem Zubehör, empfehlen wir Ihnen dringend die Gerätschaften in Transportkästen zu lagern und zu transportieren. Hierdurch kann Beschädigung beim Transport vermieden werden und die Vollständigkeit der Gerätschaften besser gewährleistet werden.

Weiterhin sollte man darauf achten, dass die Blasensetzgeräte, die Anbohrtechnik und die Blasen, jeweils getrennt voneinander in jeweils einem Transportkasten gelagert werden. Hierdurch kann vermieden werden, dass Blasen, durch auf ihnen abgelegte Bauteile, beschädigt werden.



VORSICHT Sollte die Gerätetechnik lose (nicht im Transportkasten) transportiert werden, muss diese so gesichert sein, dass Personen nicht gefährdet werden und die Gerätetechnik sich und andere Teile nicht beschädigt.

Beim Transport von Hand, sicher und fest zupacken damit das Gerät nicht runterfallen kann. Dies kann zu Verletzungen führen (z. B. Prellung oder Bruch von Fuß / Zehen). PSA (Persönliche Schutzausrüstung) tragen!

3.1 Abmessungen und Gewicht

Gewicht (nur Blasensetzgerät 360 700) : 55 kg

Gerätehöhe (mit eingeschobenem Gestänge) : 2285 mm (einschließlich Manometer)



Transportkasten aus Holz,
für 1 Blasensetzgeräte Gr.6,
Manometer und Schlauch
(ohne Inhalt)

Leergewicht: 62 kg
Maße: 2250 x 460 x 520 mm
Best.-Nr. 360 990



Transportkasten aus Holz,
für Anbohrgerät und Zubehör
(ohne Inhalt)

Leergewicht: 26 kg
Maße: 1050 x 395 x 400 mm
Best.-Nr. 119 613



Transportkasten aus Holz,
für Druckluftmoter Art. 127
(ohne Inhalt)

Leergewicht: 17,5 kg
Maße: 390 x 330 x 390 mm
Best.-Nr. 127 990

4. Bedienung

4.1 Vorbereitende Arbeitsschritte

Flanschstutzen DN 150 (Bild 1) auf die zu sperrende Stahlleitung aufschweißen, bzw. die Flanschenstutzenschelle für Gussrohr (Bild 2) mittels Bügel auf das Rohr montieren (Schellen-Dichtung unterlegen).

ACHTUNG! Mindest Stutzenabstand von 1100 mm (MDS-Blase Ø450-600) bzw. 1200 mm (MDS-Blase Ø650-700), bei zwei Blasenetzgeräten hintereinander, beachten!



WARNUNG Für den Geräteeinsatz zugelassen und freigegeben sind nur die hier aufgeführten Stutzen und Schellen (Bild 1 und 2)!
Hierbei ist der störungsfreie Einsatz der Geräte geprüft und sicher gestellt!

ACHTUNG! Vor dem Montieren der Blasenetzschelle bzw. Aufschweißen der Flanschstutzen sollte das problemlose Einbringen des zugehörigen Stopfens geprüft werden. Hierdurch fallen Beschädigungen auf, die beim abschließenden Stopfensetzen erhebliche Probleme nach sich ziehen könnten.

Der Kugelhahn DN 150 wird auf dem Flanschstutzen aufgeflanscht. (Achtung: Dichtung zwischen den Flanschen nicht vergessen.) Kugelhahn DN 150 öffnen.



WARNUNG Vor dem Anbohren die ganze Einheit abdrücken, indem man mit der Blasenpumpe auf den 1/4" Schlauchanschluß am Setzdom, einen Prüfdruck aufgibt und abseift. Hierzu den Setzdom mit eingeschobener Magnetstange aufflanschen. So wird die Dichtigkeit des Anbohraufbaues und der Schweißnaht der Aufschweißmuffe bzw. die Dichtheit der Blasenetzschelle sichergestellt!

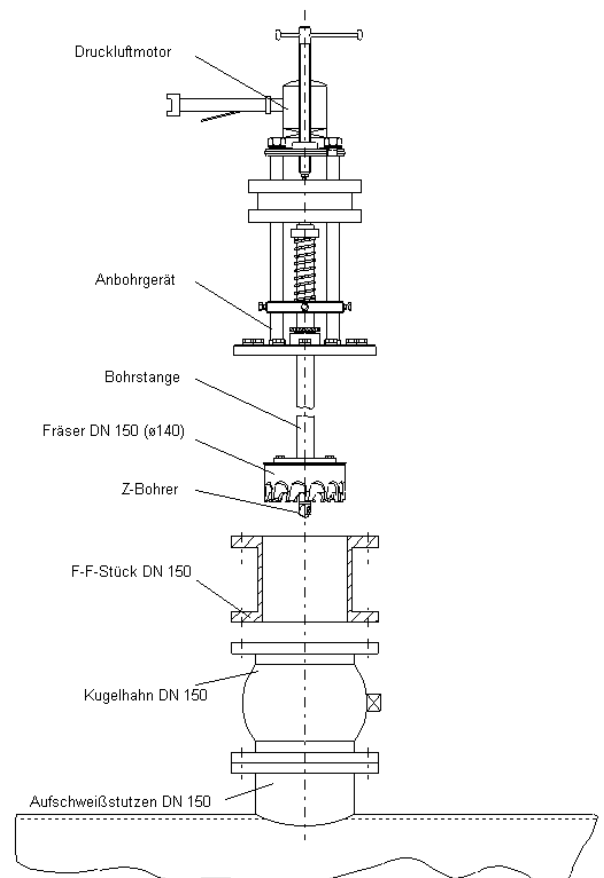


Bild 1:
Aufschweißstutzen DN 150
für Stahlrohr (949 150),
mit Stopfen (950 150)



Bild 2:
Blasenetzschelle mit
Flansch-stutzen DN 150
für Gussrohr
(ebenfalls in Verbindung
mit Stopfen 950 150)

Anbohren



4.2 Anbohren

Zum Einsatz auf Stahlrohr wird die Bohrstanze Best.-Nr. 143 702 (L = 820 mm) verwendet. Bei Einsatz auf Gussrohr wird, wegen der um 125 mm größeren Stützhöhe, die Bohrstanze Best.-Nr. 143 705 (L = 900 mm) eingesetzt!

Fräser DN 150 an der Bohrstanze anflanschen und den Zentrierbohrer zentrisch zum Fräser in die Bohrstanze einschrauben.

Der Stahl- und Gußfräser wird an den Schneiden mit Talg (Best.Nr.: 370 998) gefettet.

Das F-F-Stück DN 150 auf dem DN 150 Kugelhahn aufflanschen.

Die gefettete Bohrstanze mit der Fräserseite zuerst in den Stützen einführen und den Zentrierbohrer vorsichtig auf dem Rohr absetzen.

An dem Säulenbohrständer die Druckbrücke abschrauben und den Anbohrständer vorsichtig über den Bohrstangenvierkant auf das F-F-Stück aufsetzen und anflanschen.

Die Bohrstanze komplett zurückziehen und den DN 150 Kugelhahn schließen, um zu prüfen, dass der Schließweg von dem Kugelhahn frei ist. (Achtung: Mit dem Zentrierbohrer nicht den Kugelhahn beschädigen.)

Kugelhahn öffnen und die Bohrstanze wieder vorsichtig verschieben, bis der Z-Bohrer auf dem Rohr aufsitzt. Druckfeder über die Bohrstanze schieben und den Stellring in der Bohrstangeneindrehung am Vierkant befestigen. Den Druckluftmotor über die Säulen auf den Anbohrständer schieben und den Bohrstangenvierkant durch drehen der Bohrstanze in dem Motorvierkant einlegen. Die Druckbrücke montieren und die Spindel vordrehen, bis die Spindelspitze am Druckluftmotor anliegt.

Führungsbrücke gegen die Federkraft zurückziehen, so dass diese vorgespannt ist und der Zentrierbohrer kurz über dem Rohrscheitel steht. Führungsbrücke an den Säulen fixieren.



VORSICHT Die Gebrauchsanleitung des eingesetzten Anbohrgerätes und sofern eingesetzt, des Motorantriebes sind zu beachten!

Druckluftschlauch an der Maschine anschließen und die Anbohrung durchführen. Beim Ansetzen des Zentrierbohrers muß der Vorschub vorsichtig gegeben werden. Nach der Zentrierbohrung schneidet der Fräser die Platine frei, und diese wird vom Sprengring des Zentrierbohrers im Fräser gehalten. Nach Fertigstellung der Bohrung, die Spindel zurückdrehen, die Druckbrücke abnehmen und die Bohrstanze ganz zurückziehen, bis der DN 150 Kugelhahn geschlossen werden kann.



VORSICHT Bei höheren Drücken kann die Bohrstanze beim Lösen der Druckbrücke durch den Leitungsdruck zurückschnellen. Zur Sicherheit sollte daher die Bohrstanze über die Führungsbrücke gesichert werden. Hierzu die Sechskantschraube fest gegen die Bohrstanze anziehen. Je 1 bar Leitungsdruck wirken ca. 12,5 kg gegen die Bohrstanze!

Den Kugelhahn schließen, den Druck über den ¼“ Kugelhahn am Anbohrdom entspannen und die Anbohrtechnik demontieren.

Die Platine wird aus dem Fräser entfernt, indem zuerst der Zentrierbohrer aus der Bohrstanze geschraubt wird.



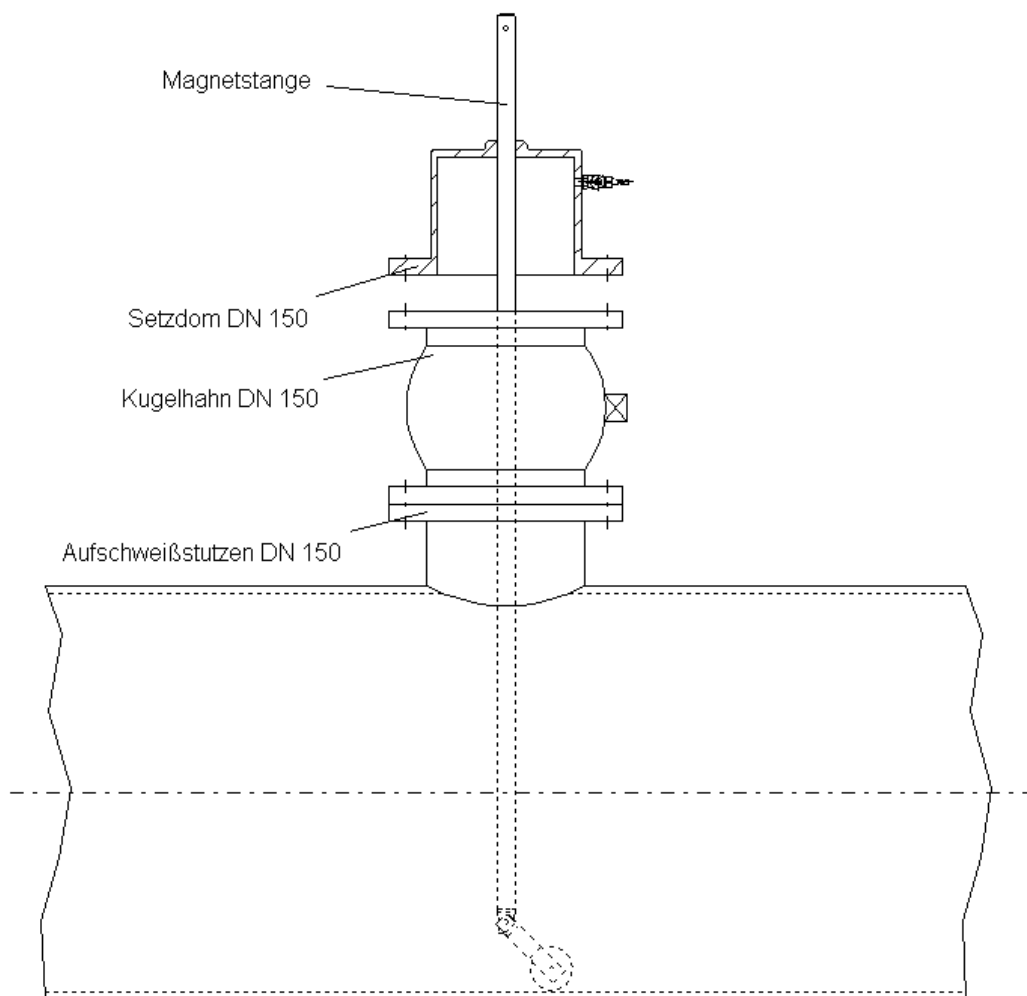
WARNUNG Vor dem Öffnen eines Absperrorgans prüfen, ob ggf. Gas ungewollt austreten kann!

4.3 Späne entfernen

ACHTUNG! Die Bohrspäne bei Stahl- und Gußanbohrungen müssen zum Schutz der Blasen vor dem Blasensetzen entfernt werden!

Hierzu wird die Magnetstange von unten in den Setzdom eingeschoben und der Setzdom auf dem DN 150 Kugelhahn aufgeflanscht. Durch den geöffneten Hahn wird die Magnetstange auf den Rohrgrund geschoben und die Späne durch Bewegungen an der Magnetstange am Magneten gesammelt. Die Magnetstange wird zurückgezogen, der DN 150 Kugelhahn geschlossen, über den 1/4" Hahn am Anbohrdom entspannt, der Setzdom abgeflanscht und der Magnet mit einem Lappen von den Spänen befreit.

Späne ziehen

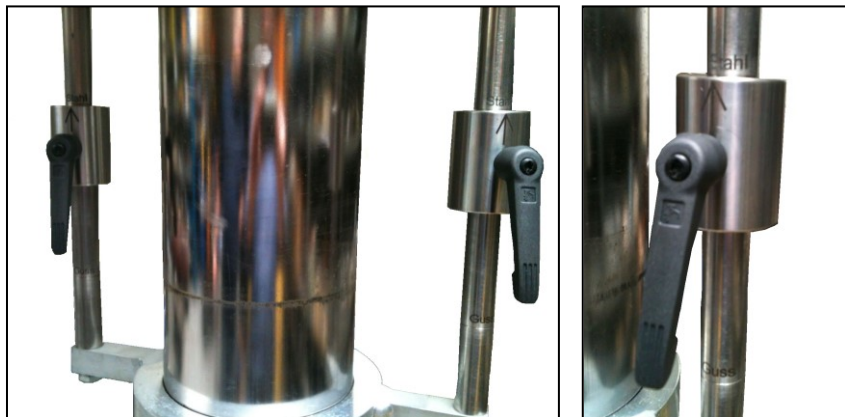


Dieser Vorgang soll so oft wiederholt werden, bis keine Späne mehr von dem Magnet gesammelt werden (etwa 5 mal).

HINWEIS: Die Magnetstange mit ihrem Gelenk, durch drehen der Stange, in alle Richtungen im Rohrgrund einfahren. Durch Schläge von außen seitlich an das Rohr, können die Späne aus dem Randbereich leichter von der Magnetstange gesammelt werden.

4.4 Vorbereiten der Blasensetzeinheit

Die beiden Anschläge auf den Getriebestangen werden auf entsprechenden Rohrwerkstoff eingestellt, Stahl oder Guss. Hierzu wird der Kippklemmhebel gelöst und die Anschläge auf entsprechende Markierung versetzt.



Das Blasengestänge aus dem Blasensetzgerät herausnehmen.



WARNUNG Zum Einsatz der MDS-Blasen darf nur das von Hüt+Baumgarten empfohlene Silikon-Spray (Best.-Nr.: 370 790) verwendet werden!

Vor dem ersten Einsatz, oder bei erschwertem Durchschieben der Blasen, sollte das Blasen-setzgerät intensiv von oben und unten mit Silikon-Spray ausgesprüht werden, um den Reibungswiderstand der Blasen beim Durchschieben durch das Blasensetzgerät zu minimieren.



WARNUNG Die Blasen werden nicht mit Silikon-Spray eingesprüht!

HINWEIS Bei Rohrleitungen mit glatter Innenwandungen (z.B. PE) besteht die Gefahr, dass die Blase im Rohr rutscht, wenn diese fälschlicherweise mit Silikon-Spray eingesprüht wurde!

HINWEIS In der Werkstatt oder am Grabenrand sollte das leichtgängige Durchschieben und Austreten der Blasen überprüft werden. Ggf. das Gerät innen stärker aussprühen und mit einer am Gestänge vakuierten MDS-Blase das Silikon im Gerät verteilen!



WARNUNG Für die einzusetzende Blasendimension (bei Verwendung von MDS-Blasen) ist immer der Rohrrinnen-Durchmesser der zu sperrenden Rohrleitung maßgeblich!

Die Blasen mit dem Prüfverschluß verschrauben und mit der Blasenpumpe bis max. 0,2 bar befüllen (Das Teleskop der MDS-Blase darf hierbei nicht auf Block fahren). Während der Druckprobe die Blase auf Beschädigungen untersuchen und abschließend den Prüfverschluß abschrauben.



WARNUNG Die BGR 500 Kapitel 2.31 schreibt die Prüfung der Blase auf optische Versehrtheit und Dichtigkeit vor jedem Einsatz vor!
Beachten Sie auch die Altersbegrenzung der Blasen von 8 Jahren. Maßgeblich hierfür ist das gekennzeichnete Testdatum auf jeder Blase!

Alle Blasen werden nach außen, gegen den Druck gesetzt. Somit zeigen die Blasen von dem Arbeitsbereich weg! Bei zwei (Ringleitung) oder mehr Sperrseiten (z.B. T-Einbindung), muss die Druckblase zuerst gesetzt werden, die gegen einem evt. Gasfluß gerichtet ist. Danach wird an diesem Gerätepaar die Dunstblase gesetzt. Dann folgt für das zweite Gerätepaar das Setzen der Druckblase. Danach die Dunstblase an diesem Gerätepaar usw..

HINWEIS Sobald die erste Blase in der Rohrleitung platziert wurde, ist kein Gasfluß mehr vorhanden und die folgenden Blasen können problemlos gesetzt werden. Ggf. wenn die zuerst gesetzte Blase durch den Gasfluß nicht optimal zu platzieren war, sollte diese nochmals entspannt und neu gesetzt werden, bevor der Blasenzwischenraum bzw. der Arbeitsbereich entspannt wurde. (Ansonsten muss vorher ein Druckausgleich erfolgen! Siehe Seite 18 ff.)

Das Gerät auf den DN 150 Kugelhahn aufflanschen. Der 1" Spülhahn am Blasensetzdom zeigt in Blasen-Austrittsrichtung.

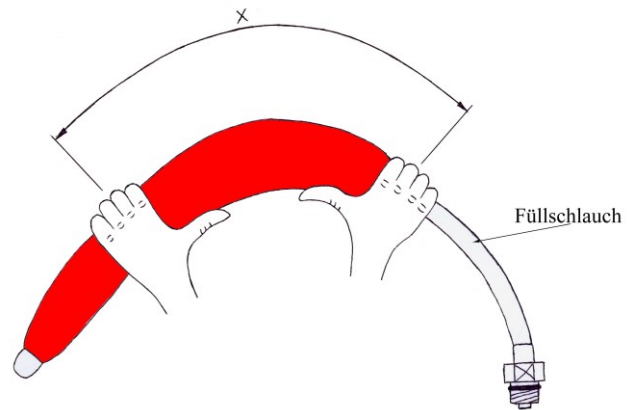


WARNUNG Flanschdichtung nicht vergessen und die Flanschverbindungen feste Anziehen, um die Dichtigkeit zu gewährleisten!
Vor dem Einschieben der Blasen in die Rohrleitung ist zusätzlich nach Druckbeaufschlagung das gesamte Gerät mit Lecksuchmittel auf Dichtigkeit zu prüfen!

Damit die Blase beim Einsatz im Gerät problemlos von der Senkrechten in die Rohrachse umlenkt, muß die Base vorgebogen werden.

Die **MDS-Blase** wird hierzu am Füllschlauch und am Teleskoprohr in der Blase (Bereich X), in gleicher Biegerichtung gut vorgebogen, so dass die Blase eine Vorbiegung von 90° erhält. (Den Schlauch und das Teleskoprohr nicht knicken.)

Das Teleskop muß funktionstüchtig bleiben (Federrückstellung bitte prüfen)!



ACHTUNG! Den Teleskopstift nicht biegen, Bruchgefahr!

4.5 Blasen setzen

Die Blase wird nach dem Vorbiegen an das Gestänge geschraubt.

HINWEIS In der Gestängekupplung sitzt eine Flachdichtung, die den Vordruck der Blase zu dem Blaseninnendruck abdichtet. Damit diese Dichtung greifen kann, muß die Blase mit zwei Maulschlüsseln SW 41 leicht angezogen werden.

Die Blase wird über das Gestänge mit der Blasenpumpe (Saugventil) vakuum gezogen und der ¼" Kugelhahn am Gestänge geschlossen. Hierdurch läßt sich das Teleskop in der Blase nicht mehr zusammenschieben und die Blase wird zum Setzen schlank.

Die Blase mit dem Gestänge in das Blasensetzgerät einbringen, so dass die Vorbiegung in die Richtung zeigt, in der die Blase austreten soll (in Richtung des 1" Spülhahn an dem Blasensetzdom).

Die Gestängekappe in dem Blasensetzrohr über die Schnellspanner befestigen und das Gestänge ganz bis zum Anschlag zurückziehen. Alle Geräte-Kugelhähne schließen.

ACHTUNG! Nach Montage der Gestängekappe im Setzrohr, die Handgriffe an der Gestängekappe durch herausziehen nach unten oder oben einklappen, damit diese nicht, beim Einbringen der Blase in das Setzrohr bzw. beim Ein- und Ausfahren des Setzrohres in die Gasleitung, behindern.

Den DN 150 Kugelhahn öffnen und über die Handkurbel das Blasensetzrohr in die Rohrleitung einfahren, bis der Getriebekasten am Anschlag aufsitzt (Einstellung Stahl bzw. Guss beachten).



WARNUNG Vor dem Öffnen eines Absperrorgans prüfen, ob ggf. Gas ungewollt austreten kann!



VORSICHT Beachten Sie das sichere Festhalten der Getriebekurbel beim Ein- und Ausfahren des Setzrohres, um das ungewollte „Hochschnellen“ des Setzrohres und das Drehen der Kurbel durch den Leitungsdruck auszuschließen! Zum Betätigen der Handkurbel müssen beide Fixierhebel (Getriebesperre) nach unten gehalten werden. Ansonsten ist das Getriebe gegen ungewollte Betätigung gesperrt.

Die Blase mit dem Gestänge einschieben, so daß die Blase in die Rohrleitung gleitet. Das Gestänge wird dann soweit zurückgezogen, daß sich ein Gestängemaß von ca. 100 mm ergibt (s. Skizze Seite 16).

Mit aufgestecktem Manometer wird beim Befüllen der Blase das Gestänge, um den Bereich des angegebenen Gestängemaßes, leicht auf und ab bewegt, damit sich die Blase optimal in die Rohrleitung setzt.



WARNUNG Der Blaseninnendruck der MDS-Blase Ø450-600 beträgt 2,5 bar (max. Sperrdruck 400 mbar)! Der Blaseninnendruck der MDS-Blase Ø650-700 beträgt 1,5 bar (max. Sperrdruck 250 mbar)!

Je schneller die Blase aufgepumpt wird, desto besser kommt der Sitz der Blase gegen einen eventuellen Gasfluß zustande.

HINWEIS Die Blase mit Stickstoff über einen Druckminderer befüllen.

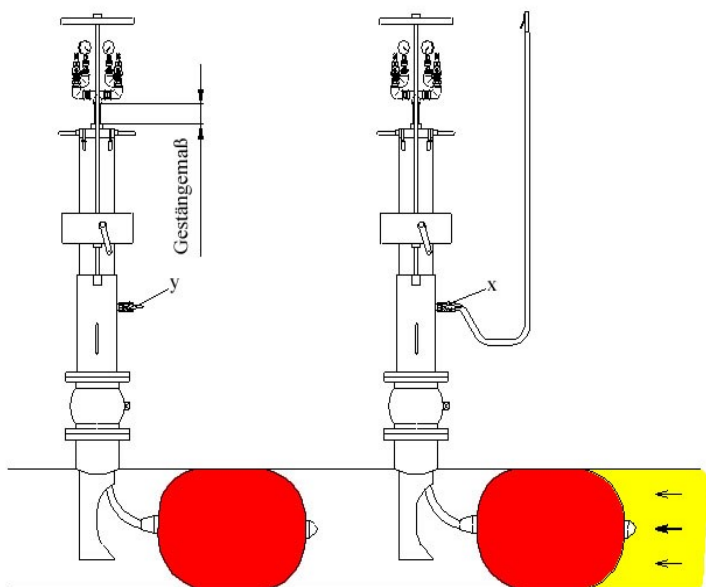
In gleicher Vorgehensweise wird die Dunstblase gesetzt. Wenn die zuerst gesetzte Blase im Gasstrom verrutscht ist, sollte diese jetzt neu platziert werden. Ggf. wird ein zweites oder

sogar drittes Blasensetzgeräte-Paar mit gleichem Vorgehen gesetzt.

Das Schleichgas zwischen der Druck- und Dunstblase wird abgeführt, indem der Entgasungsschlauch an dem 1“ Kugelhahn des Blasensetzgerätes der Druckblase (Hahn x) angeschraubt wird und der Schlauchhaken 2,5 m oberhalb der Baugrube befestigt wird.

Aufkommendes Schleichgas wird so, bei geöffnetem 1“ Kugelhahn, gefahrlos abgeleitet.

Über den 1“ Kugelhahn der Dunstblasen-Geräte (Hahn y) kann der Arbeitsbereich über die Entgasungsschläuche entspannt werden. Weiterhin kann hierüber der Arbeitsbereich mit Stickstoff inertisiert werden.



HINWEIS *Arbeitsbereich mit Stickstoff inertisieren.*

Über einen Geräte-Kugelhahn 1" (Hahn y) (siehe Bild) wird Stickstoff eingespeist, an dem zweiten bzw. den weiteren inneren Geräten kann über den Entgasungsschlauch das Gas abgeleitet werden, bis die Stickstoffkonzentration ausreichend hoch ist.

Nach 15-minütiger Drucküberwachung der Blasen über die Manometer kann die Rohrleitung getrennt werden und die erforderlichen Arbeiten durchgeführt werden. Hierbei muß ständig eine Kontrolle der Blasendruck-Manometer erfolgen, damit ggf. bei Druckabfall entsprechend reagiert werden kann. Die angegebenen maximalen Sperrdrücke werden nur erreicht, wenn der Blaseninnendruck von 2,5 bar (MDS-Blase Ø 450-600) bzw. 1,5 bar Blaseninnendruck (MDS-Blasen Ø 650-700) eingehalten und beibehalten wird.



WARNUNG **Vor dem Trennen der Rohrleitung muß der dichte und stabile Sitz der Blasen geprüft werden!** Nach 15-minütiger Drucküberwachung der Blasen über die Manometer kann die Rohrleitung getrennt werden und die erforderlichen Arbeiten durchgeführt werden.



WARNUNG **Während der Sperrung muß ständig eine Kontrolle der Blasendruck-Manometer erfolgen, damit ggf. bei Druckabfall entsprechend reagiert werden kann!** Die angegebenen maximalen Sperrdrücke werden nur erreicht, wenn der Blaseninnendruck von 2,5 bar (MDS-Blase Ø450-600 mm) bzw. von 1,5 bar (MDS-Blase Ø650-700) eingehalten und beibehalten wird!

ACHTUNG! **Beim Blasensetzen und –ziehen zum Sperren von Ringleitungen in der Erdgasversorgung kann eine parallel verlegte Bypassleitung nötig werden, wenn der Gasfluss zu hoch ist.** Ansonsten besteht die Gefahr, dass die zuerst gesetzte Blase beim Befüllvorgang oder die zuletzt entspannte Blase beim Ziehen der Blasen abreißt!

HINWEIS *Der Moment, bei dem die Blase zwar den Rohrquerschnitt verschließt, aber aufgrund des nicht ausreichenden Blaseninnendruckes die aufkommende Schubkraft des Gasflusses nicht aufnehmen kann, ist der kritische Zeitpunkt!*



WARNUNG **Stellen Sie sicher, dass von Restgasmengen im Arbeitsbereich oder auch im Blasenetzgerät (bei Gerätedemontage) keine Gefahr ausgeht.** Zum Beispiel, indem Sie Restgas über den Entgasungsschlauch des Blasenetzgerätes in einen ungefährdeten Bereich ableiten!

Beim Trennen der Leitung in Nähe der gesetzten Blasen muß Kapitel 8.3 (Sicherheitsabstand beim Rohrtrennen, Seite 31) beachtet werden. Angegeben sind die Maße in welchem Abstand zum Blasenetzgerät die Leitung getrennt werden kann, ohne die Blasen zu gefährden.



WARNUNG **Das Schweißen an Stahlrohrleitungen ist laut Berufsgenossenschaft unter gesetzten Blasen nicht zulässig!**

Das heißt, bei Stahlrohrleitungen muss der vorher getrennte Arbeitsbereich, vor dem Schweißen und vor dem Ziehen der Blasen, mit Überschiebern eingebunden werden! Da Überschieber nicht zugfest sind, müssen diese ggf. gesichert, d.h. formschlüssig verbaut werden!

4.6. Aufheben der Sperrung

Nach Abschluß der erfolgten Arbeiten muß die Sperrung wieder aufgehoben werden, d. h. die Blasen aus der Rohrleitung gezogen werden, damit der Flanschstutzen mittels Stopfen verschlossen werden kann.

ACHTUNG! Vor dem Entspannen des Blaseninnendruckes muß ein Druckausgleich durchgeführt werden.

Berechnungsbeispiel:

$$\begin{aligned} & \text{Rohr DN 500, Leitungsdruck 400 mbar (~4 N/cm}^2 \text{ oder 0,4 kp (kg/cm}^2\text{))} \\ & \text{Kraft} = \text{Fläche} \times \text{Druck (F = A x p)} \\ & \underline{\mathbf{F}} = r^2(\text{cm}^2) \times \Pi \times p \text{ (N/cm}^2\text{)} = \underline{\mathbf{7854 N}} \Rightarrow 785 \text{ kg} \Rightarrow (15 \text{ Zentner} + 35 \text{ kg}) \end{aligned}$$

Der Druckausgleich wird um so wichtiger, je höher der Sperrdruck, je größer die Sperrdimension ist und je dichter die Blase das Rohr sperrt. Druckausgleich heißt, dass vor dem Entspannen des Blaseninnendruckes der Druck direkt vor und direkt hinter der Blase gleich ist. D. h. der Druck auf der drucklosen Seite muß auf den Sperrdruck angehoben werden. Dies läßt sich in der Regel ohne zusätzliche Anbohrung über die Geräteanschlüsse durchführen.

Beispiele hierfür werden nachfolgend dargestellt! (Seite 20ff)

ACHTUNG! Bei Herstellen des Druckausgleiches mit Druckluft (Stickstoff usw.) keinesfalls den Leitungsdruck überschreiten (MDS-Blasen max. 0,4 bar)!

I. Beispiel – Rohrverlängerung – Druckausgleich für kurze Strecken (ca. 5m)

Bild 1
Sperrzustand

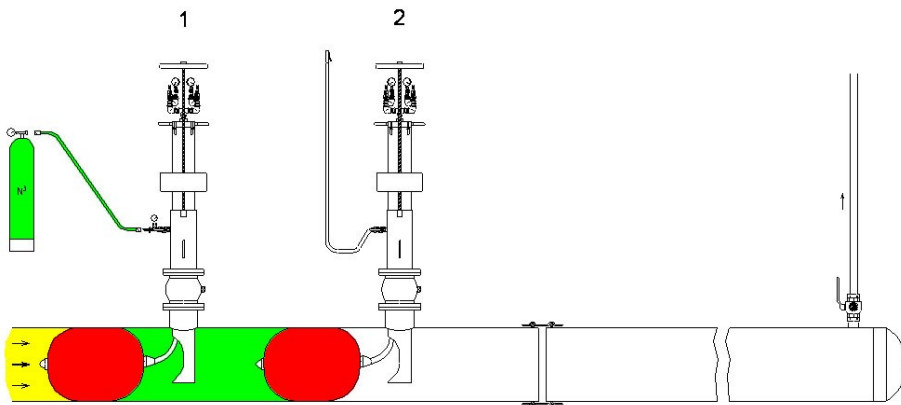
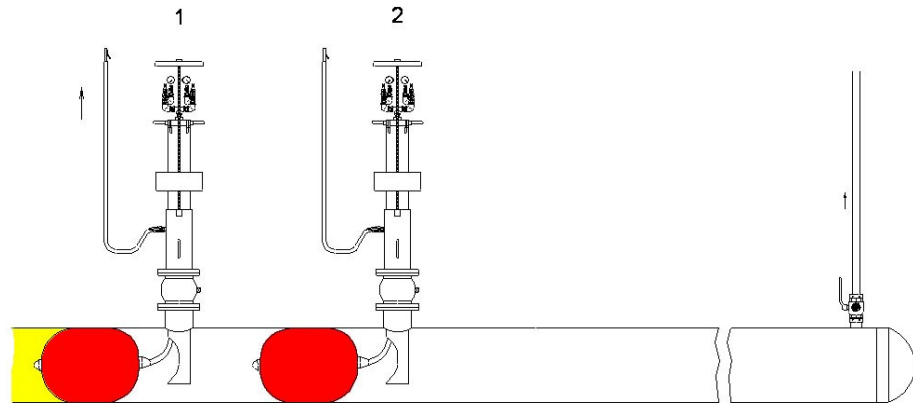
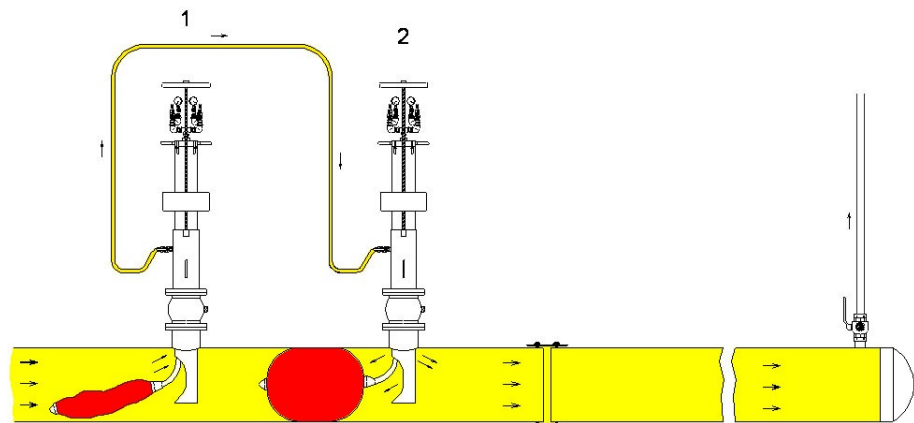


Bild 2
Mit Stickstoffein-
speisung über den
Spülhahn an Gerät 1,
einen Druckausgleich
für die Druckblase
(Gerät 1) herstellen.

Bild 3
Druckblase entspannen.
Einen Druckausgleich für
die Dunstblase mit
einem Überbrückungs-
schlauch von Spülhahn
Gerät 1 zu Spülhahn
Gerät 2 herstellen. Die
Dunstblase kann jetzt
gezogen werden.
Abschließend die
Rohrleitung über den
Ausbläser entlüften.



II. Beispiel – Einbindung oder Reparatur mit 4 Blasensetzgeräten (Ringleitung) -
- Druckausgleich für kurze Strecken -

Bild 1
Sperrzustand

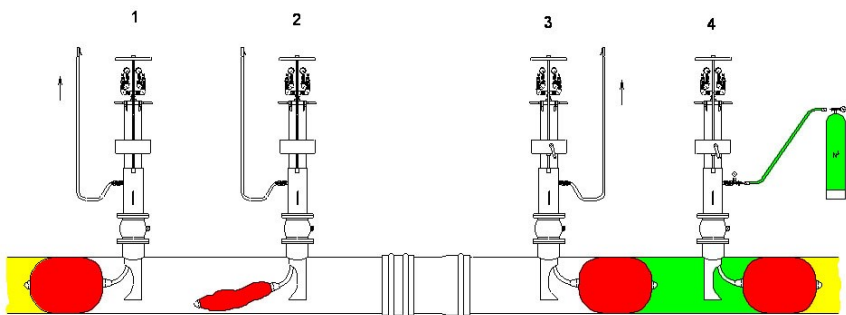
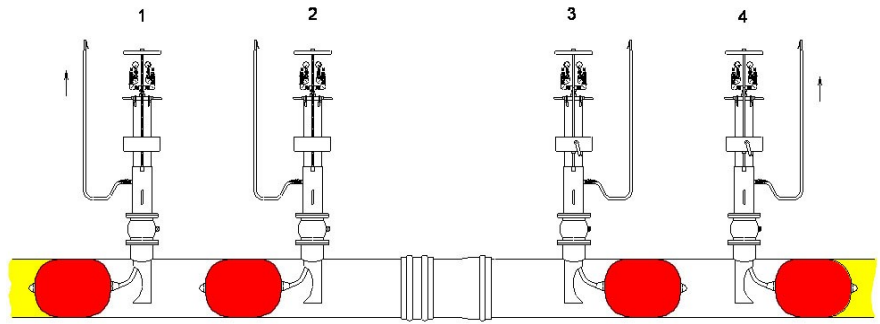


Bild 2
Dunstblase (Gerät 2)
entspannen, da beidseitig
drucklos.
Mit Stickstoffeinspeisung
über den Spülhahn an
Gerät 4, einen Druckausgleich
für die Druckblase
(Gerät4) herstellen.

Bild 3
Druckblase an Gerät 4
entspannen.
Einen Druckausgleich im
Arbeitsbereich über einen
Überbrückungsschlauch
von Gerät 4 zu Gerät 3
herstellen. Dunstblase an
Gerät 3 entspannen.

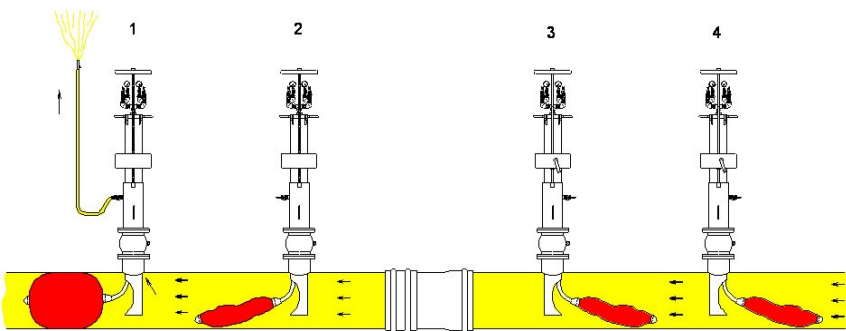
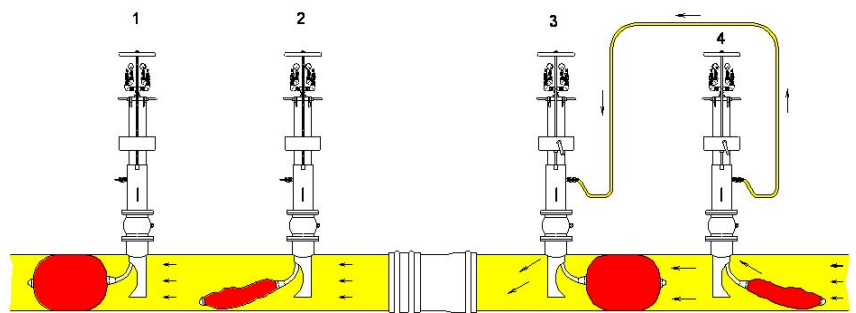


Bild 4
Über den Spülhahn-
anschluß an Gerät 1 den
Arbeitsbereich mit dem
Leitungsdruck entlüften,
bis 100% Gas an dem
Entgasungsschlauch
gemessen wird.
Spülhahn schließen und
die letzte Blase, Gerät 1,
entspannen und ziehen.

III. Beispiel - Einbindung oder Reparatur mit 4 Blasensetzgeräten (Ringleitung) –
- Druckausgleich für lange Strecken -

Bild 1
Sperrzustand

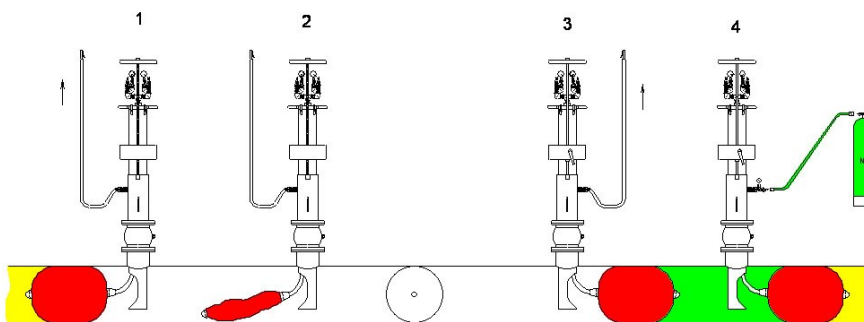
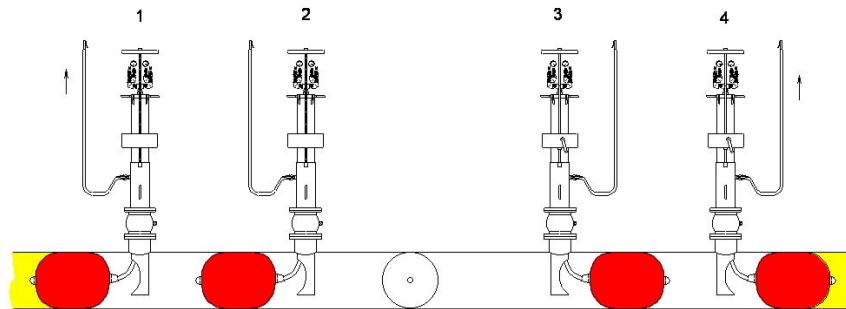


Bild 2
Dunstblasen (Gerät 2)
ziehen, da beidseitig
drucklos.
Mit Stickstoffeinspeisung
über den Spülhahn an
Gerät 4, einen Druck-
ausgleich für die Druck-
blase (Gerät 4) herstellen.

Bild 3:
Druckblase an Gerät 4
entspannen.
Gerät 2 und 4 abmon-
tieren. Einen Druckaus-
gleich im Arbeitsbereich
über eine Bypassver-
bindung von Kugel-
hahn 4 zu Kugelhahn 2
herstellen.

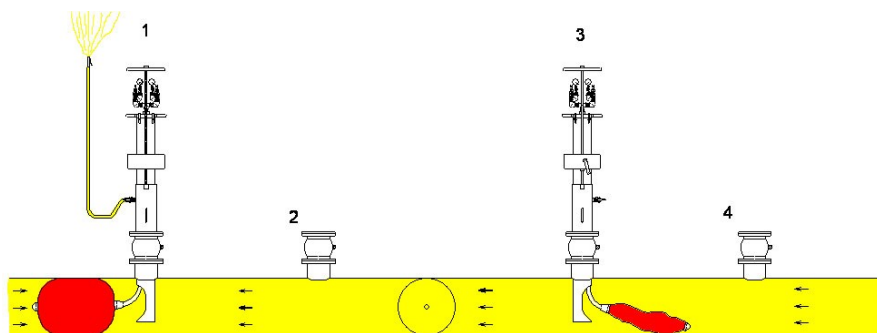
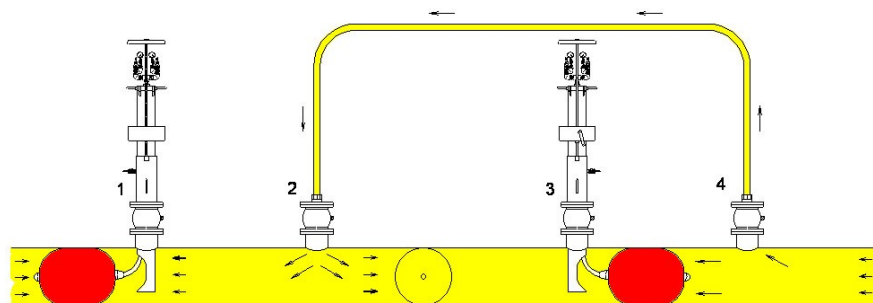


Bild 4
Dunstblase an Gerät 3
entspannen.
Über den Spülhahn-
anschluß an Gerät 1 den
Arbeitsbereich mit dem
Leitungsdruck entlüften,
bis 100% Gas an dem
Entgasungsschlauch
gemessen wird.
Spülhahn schließen und
die letzte Blase, Gerät 1,
entspannen und ziehen.

HINWEIS Die MDS-Blase sperrt unter guten Bedingungen ein Rohr absolut dicht, d. h. ohne Leckgasmenge. Hierdurch wird sich kein „automatischer“ Druckausgleich einstellen.

Nach erfolgtem Druckausgleich die Blase beim Entspannen nach oben ziehen, so dass diese nicht umschlägt, sondern vor den Setzschuh rutscht. Die Blase mit der Blasenpumpe leer ziehen (vakuum) und ganz in das Setzrohr ziehen.

HINWEIS Wenn die Blase nicht in den Setzschuh rutscht, das Vakuum in der Blase entspannen, die Blase in das Setzrohr ziehen (ggf. erneut vakuumieren).

Das Gestänge ganz nach oben ziehen und mit der Feststellschraube fixieren. Das Setzrohr über die Getriebekurbel ganz aus dem Rohr nach oben fahren.



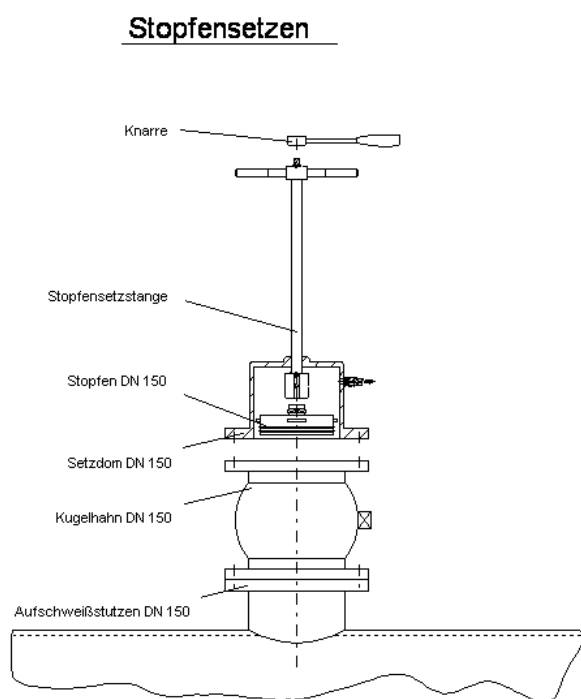
VORSICHT Beachten Sie das sichere Festhalten der Getriebekurbel beim Ein- und Ausfahren des Setzrohres, um das ungewollte „Hochschnellen“ des Setzrohres und das Drehen der Kurbel durch den Leitungsdruck auszuschließen! Zum Betätigen der Handkurbel müssen beide Fixierhebel (Getriebesperre) nach unten gehalten werden. Ansonsten ist das Getriebe gegen ungewollte Betätigung gesperrt.

Den Kugelhahn DN 150 schließen, das Blasensetzgerät über den Spülhahn entspannen und Herausnehmen des Gestänges samt Absperrblase.
Abbauen des Blasensetzgerätes von dem Kugelhahn.

4.7 Stopfen setzen

Den Stopfen in der Stopfenstange befestigen und die Runddichtringe mit Armaturenfett einfetten.

Die Stopfenstange wird mit eingesetztem Stopfen von unten in den Setzdom vollständig eingeschoben. (Die Riegel des Stopfens müssen eingefahren sein.)



Die Einheit auf den Kugelhahn DN 150 aufflanschen und den Hahn öffnen. Die Stopfenstange nach unten schieben und den Stopfen in dem Flanschstutzen einschieben. Durch halten des Stopfenstangenknebels und drehen des Vierkantes 13mm mit Hilfe der Knarre, rasten die Riegel formschlüssig in den Flanschstutzen ein. Der Stopfen ist in dem Stutzen verriegelt, wenn das Markierungskreuz (Stirnfläche des 13 mm Vierkantes) in Flucht zu den Knebelgriffes der Stopfenstange verläuft. An dem 1/4" Kugelhahn des Anbohrdoms prüfen, ob der Stopfen dicht ist. Abziehen der Stopfenstange von dem Stopfen und Demontage der Stopfensetzeinheit samt Schleuse.

Der Stopfen wird verschweißt bzw. der Blindflansch auf den Flanschstutzen verschraubt.



WARNUNG Wird der Stopfen in dem Stahlstutzen eingeschweißt, müssen die beiden Schraubenköpfe der Schrauben im Stopfen und der Vierkant-Mechanismus, durch Einschweißen einer runden Platte, ebenfalls gasdicht verschweißt werden!



WARNUNG Die max. Nenndrücke für Stahlmuffen und Stahlstopfen (PN 16 bzw. PN 70) gelten nur im verschweißten Zustand.

Alle Werkzeuge gesäubert und metallisch blanke Teile eingeölt wieder einlagern. Die Blase ggf. säubern (s. Pflege-, Lagerungs- und Handhabungshinweise) und im Transportkasten lagern.

5. Hilfe bei Störungen

Um Störungen im Einsatz mit dem Blasensetzgerät zu vermeiden, muß unbedingt vorab die Gebrauchsanleitung gelesen werden. Bitte beachten Sie die enthaltenen Sicherheitshinweise! Bei auftretenden Schwierigkeiten sollten diese vor dem weiteren Vorgehen abgestellt werden.



WARNUNG Bei Störungen keinesfalls eine Schadensbehebung unter Gasaustritt vornehmen!

5.1 Tabellarische Übersicht der möglichen Störungen und Hilfen zur Beseitigung der Störungen

Störung	Mögliche Ursache	Beseitigung
Gewinde lassen sich nicht verschrauben	Beschädigung des Gewindes	Außen- und Innengewinde prüfen, ggf. beschädigtes Gewinde nacharbeiten oder Bauteil erneuern.
Geräteaufbau undicht	Dichtungen verschmutzt	Undichtigkeit ermitteln, reinigen der Gewinde und Dichtungen.
	Dichtungen defekt	Undichtigkeit ermitteln, Dichtungen austauschen.
Blasensetzrohr läßt sich nicht in die Rohrleitung einfahren	Bohrdurchmesser zu klein	Anbohrung DN 150 (Ø140mm) einbringen.
	DN 150 Kugelhahn (Schleuse) geschlossen	Wenn alle Gerätehähne geschlossen sind, den DN 150 Kugelhahn öffnen.
	Handgriffe an der Setzkappe nicht eingeklappt	Handgriffe durch Herausziehen nach unten oder oben einklappen.
Setzrohr fährt nicht weit genug in die Rohrleitung ein	Anbohrung zu klein	Bohrungsdurchmesser muß 140 mm betragen.
	Setzrohr ist deformiert	Gerät reparieren, ggf. Bauteile austauschen
	Falscher Schleusenaufbau	Verwendete Bauteile müssen von Hütz + Baumgarten sein und laut Gebrauchsanleitung montiert werden (s Seite 12f)
Blase läßt sich nicht durch das Blasensetzgerät in die Rohrleitung einschieben	MDS-Blase ist nicht vakuiert	Blase montiert am Gestänge mit der Blasenpumpe leerziehen.
	Blasensetzgerät innen verdeckt	Blasensetzgerät innen reinigen.
	Blasensetzgerät von innen nicht ausreichend mit Silikon ausgesprüht	Das Gerät am Grabenrand von oben und unten mit Silikon aussprühen. Die größtzulässige, vakuierte Blase am Gestänge durch das Gerät mehrfach hin- und herschieben, um so das Silikon im Gerät zu verteilen. (ggf. erneut aussprühen)
	Blase nicht ausreichend vorgebogen	Blase am Füllschlauch und im Teleskopbereich vorbeugen (Achtung: Nicht knicken) s. Seite 15.
Blase läßt sich nicht befüllen	Gestängekugelhahn geschlossen	Kugelhahn öffnen
	Pumpenschlauch nicht richtig aufgesteckt	Schlauchanschlüsse überprüfen, ggf. zur Reinigung ausblasen.
	Dichtung fehlt oder Blaskörper defekt	Blase frei im Raum mit 200 mbar befüllen und abseifen. Ggf. Dichtung oder die ganze Blase erneuern.
Beim Befüllen der ersten Blase wird das Gestänge verschoben	Langsames Befüllen der Blase bei Gasfluß	Das Befüllen der Blase sollte möglichst schnell erfolgen (ggf. mittels Druckminderer), damit der stabile Sitz der Blase schnell erreicht wird.
	Gasfluß ist zu groß	Auch bei schnellem Befüllen kann es erforderlich sein, dass ein Bypass um den Sperrbereich gesetzt werden muß!
Blase verliert den Innendruck	Dichtung, Blaskörper oder Klemmverbindung undicht	Blasenanschluß und Gegenstück zur Reinigung ausblasen. Blase frei im Raum mit 200 mbar befüllen und abseifen. Ggf. Dichtung oder die ganze Blase erneuern.
	Manometeranschlüsse undicht	Manometerschnellkupplung und das Gegenstück zur Reinigung ausblasen. Unter Druckbeaufschlagung Undichtigkeit ermitteln. Ggf. neu eindichten oder Bauteile erneuern.
	Setzgestänge undicht	Gestänge unter Druckbeaufschlagung abseifen. Ggf. Undichtigkeit durch neues Eindichten beseitigen oder das Setzgestänge gegen ein neues austauschen.

Störung	Mögliche Ursache	Beseitigung
Die gesetzte Blase rutscht in der Leitung, bei einseitiger Druckentspannung	Falscher Blaseninnendruck	Der Blaseninnendruck der MDS-Blase Ø450-600 muß 2,5 bar bzw. MDS-Blase Ø650-700 muß 1,5 bar betragen. Wenn die Blase gerutscht ist, sollte diese ggf. neu gesetzt werden! Achtung: vorher Druckausgleich durchführen!
	Max. Sperrdrücke überschritten	Max. Sperrdrücke nicht überschreiten; (s. Technische Daten auf Seite 4) Leitungsdruck ggf. reduzieren!
	Blase mit zuviel Gleitmittel versehen	Die Blase reinigen und möglichst nicht mit Gleitmittel versehen. Bei glatten Rohroberflächen sollte <u>nur</u> das Blasensetzgerät von innen ausgiebig mit Silikon ausgesprüht werden. Wenn die MDS-Blase mit Silikon eingesprüht wird, unbedingt nur am montiertem Gestänge und im vakuierten Zustand.
Hohe Leckgasmengen bei gesetzter Blase	Die Blase sitzt nicht gerade in der Rohrachse	Blase neu setzen, hierbei auf richtige Setztiefe des Setzrohres achten (s. Seite 15) und das Gestängemaß einhalten.
	Erlaubte Sperrdrücke überschritten	Den Leitungsdruck reduzieren.
Blase beim Entspannen umgeschlagen oder abgerissen	Starke Ablagerungen oder Fremdkörper im Rohr	Rohrbereich reinigen bzw. ggf. durch Hin und Herschieben der leicht gefüllten Blase im Rohr, den Fremdkörper (Sand) wegschieben. (Achtung: evt. Beschädigung der Blase)
	Druckausgleich nicht, bzw. nicht richtig, durchgeführt	Vor dem Entspannen des Blaseninnendruckes <u>muß</u> , ein Druckausgleich durchgeführt werden. D.h. direkt vor und hinter der Blase die entspannt wird, muß der gleiche Druck herrschen! (s. Seite 18 ff)
Blase läßt sich nicht in das Blasensetzgerät einziehen	Setztiefe des Blasensetzrohres ist falsch	Setztiefe prüfen. (Geräteaufbau und Fixierung des Setzrohres) (s. Seite 16)
	Blase nicht leer gepumpt	Leerziehen der Blase mit der Blasenpumpe (Saugventil)
Blase ist nach dem Ziehen durch den Bohrgrat beschädigt	Setztiefe des Blasensetzrohres ist falsch	Setztiefe prüfen (s. Seite 16).

Tabelle 3

6. Ersatzteile

Ersatzteile auf Anfrage:

Hütz + Baumgarten GmbH & Co.KG

Tel.: 0 21 91 / 97 00 -0

Fax: 0 21 91 / 97 00 -44

e-mail: info@huetz-baumgarten.de

7. Instandhaltung

Instandhaltung ist Voraussetzung für sicheres Arbeiten und die Langlebigkeit des Blasensetzgerätes und der Anbohrtechnik. Die richtige Pflege, Lagerung und Handhabung der Absperrblasen ist von großer Bedeutung, um Sicherheit und Langlebigkeit zu gewährleisten.

7.1. Reinigen und Lagern

Nach dem Einsatz sollte das Blasensetzgerät und die Anbohrtechnik ggf. gereinigt und geölt bzw. gefettet werden. Das Blasensetzrohr im Blasensetzdom-Dichtbereich von außen, sowie die Blasensetzstangen sind mit Silikon-Armaturenfett zu fetten. Der Zustand der Dichtungen ist zu prüfen, ggf. sind Dichtungen zu erneuern. Gelagert und transportiert werden, sollten die Geräte in den vorgesehenen Transportkästen.

7.2. Inspektionen und Reparaturen

Der Gesamtzustand des Gerätes, sowie die Vollständigkeit der Gerätetechnik, sollte regelmäßig überprüft werden und ggf. aufgearbeitet werden.

- Sind alle beweglichen Teile leichtgängig?
- Sind die Dichtungsflächen in Ordnung?
- Sind die Manometer in Ordnung?(Zeigerstellung)
- Sind die Aufschraubgewinde unbeschädigt?
- Zustand der Absperrblasen!

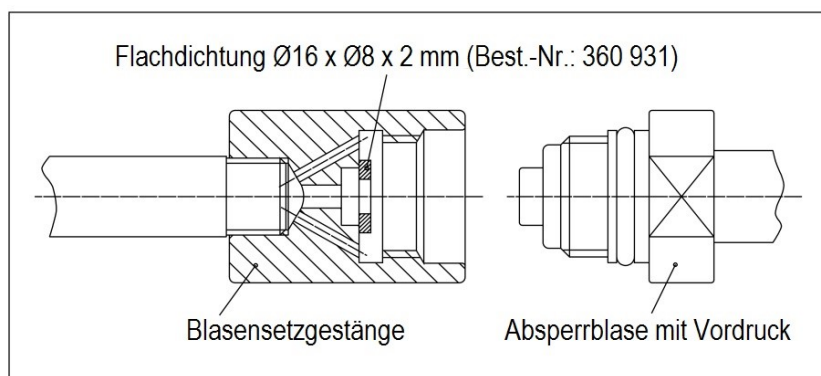
Einfacher Austausch einzelner Ersatzteile ist vom Anwender durchführbar.



WARNUNG Aus Sicherheitsgründen sind Reparaturen ausschließlich nur bei Hütz + Baumgarten im Stammhaus durchzuführen.

7.2.1 Wechsel der Vordruckdichtung im Gestänge

Nach dem Entfernen der alten Dichtung und eventueller Kleberrückstände wird die neue Dichtung (Best.-Nr.: 360 931) vorsichtig in den Dichtungssitz eingelegt. Der Außendurchmesser der Flachdichtung ist größer, als der Dichtungssitz in der Messingverschraubung des Gestänges, deshalb wird diese durch Aufschrauben einer Blase passend gestanzt. Hiernach muß die Blase abgeschraubt werden und der abgestanzte Dichtungsüberschuß entfernt werden.



HINWEIS Ein Einkleben, einer im Außendurchmesser kleineren Flachdichtung erweist sich als problematisch, weil ein Verkleben der kleinen Vordrucköffnung im Gestänge geschehen kann. Damit wäre eine Vordruckmessung nicht mehr möglich.

7.3. Pflege, Lagerung, Handhabung und Prüfung der Absperrblasen

MDS-Blasen im leicht aufgeblasenen Zustand (max. 200 mbar) mit Spezial-Reinigungstüchern (Best.-Nr.: 370 770) reinigen. Für alle anderen vom Markt angebotenen Produkte ist unsererseits die Verträglichkeit zur Blase **nicht** geprüft und kann daher von uns auch **nicht** gewährleistet werden! Deren Verwendung verantwortet der Anwender somit selber! Keinesfalls darf die Blase mit Reinigern oder gar Lösungsmittel in Kontakt kommen, die Naturgummi angreifen!

Lagerung

Die Lagertemperatur der Absperrblasen sollte 15°C bis 25°C betragen, Luftfeuchtigkeit max. 65%, chemische Einflüsse bzw. Dämpfe sind zu verhindern.

Druck, Zug und Knickung sind zu vermeiden

UV-Bestrahlung beschleunigt die Alterung, daher sollten die Blasen in dem vorgesehenen, geschlossenen Transportkasten gelagert und transportiert werden.

Handhabung

Die Arbeitstemperatur sollte zwischen 5°C und 65°C liegen. Bei tiefen Temperaturen kann man die Blasen durch Vorwärmen (z.B. durch Kneten) geschmeidiger halten. Bei Temperaturen im Frostbereich sollten die Blasen nicht eingesetzt werden. ggf. siehe Seite 28 -8.2 Einsatz Absperrblasen bei tiefen Temperaturen.



WARNUNG Zum Einsatz der MDS-Blasen darf nur das von Hütz+Baumgarten empfohlene Silikon-Spray (Best.-Nr.: 370 790) verwendet werden!

Prüfanweisung

Laut DGUV 100-500 Kap. 2.31 **müssen** Blasen **vor jedem Einsatz** auf ordnungsgemäßen Zustand (dicht und unbeschädigt) **überprüft** werden! Dies unabhängig vom Alter der Blasen.

Frei im Raum: Prüfanschluß oder Blasensetzgestänge an die Blase schrauben und mit Luft befüllen, bis ein Druck von etwa 200 mbar (das Teleskopgestänge der MDS-Blasen darf nicht auf Block zusammengefahren sein) erreicht ist. Dieser Prüfdruck muß mindestens 10 Minuten gehalten werden und der Zustand der Blasenoberfläche ist zu prüfen. An der Hülle bzw. den Nähten der Stoffblase darf keine Veränderung (Beschädigung) erkennbar sein!

Wenn das Testdatum, auf dem Typenschild (an dem Füllschlauch der Geräteblase) älter als **drei** Jahre ist, **müssen** Blasen **vor jedem Einsatz** wie folgt **zusätzlich überprüft** werden:

Im Rohr: Prüfanschluß oder Blasensetzgestänge an die Blase schrauben. Die Blase in ein Rohr setzen und mit Luft befüllen bis der max. zulässige Blaseninnendruck erreicht ist. Dieses Rohr soll der max. zulässigen Nennweite entsprechen: z.B. Stoffblase DN 125 in einem Rohr DN 125, MDS-Blase Ø120-170 in einem Rohr DN 150! Der max. zulässige Druck beträgt bei den MDS-Blasen 2,5 bar, für die Stoffblasen gilt die Blasendrucktabelle auf Seite 33. Dieser Prüfdruck muß 10 Minuten gehalten werden, es dürfen keine Veränderungen (Beschädigungen) an der Blase erkennbar sein.

Wenn diese Prüfung positiv verlaufen ist, kann die Blase für den anstehenden Einsatz benutzt werden.

Alle H+B Absperrblasen bestehen aus Naturgummi und unterliegen somit der natürlichen Alterung! Diese Alterung wird durch Pflege, Lagerung und Handhabung beeinflusst.

Da es sich um ein Sicherheitsprodukt handelt, empfehlen wir auch bei positiver Überprüfung und optimaler Pflege, Lagerung und Handhabung, **Blasen die 8 Jahre oder älter sind nicht mehr einzusetzen.**

8. Zusatzinformationen

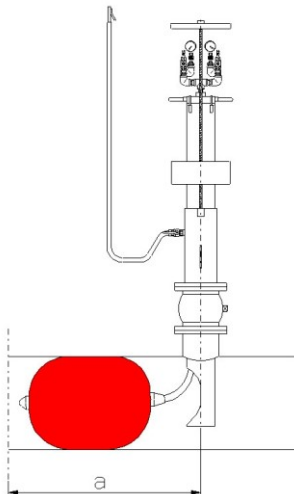
8.1 Sicherheitsabstand beim Rohrtrennen



WARNUNG Diese Angaben müssen eingehalten werden, wenn aus Baustellengründen die Blasen, entgegen unseren Empfehlungen auf den vorliegenden Seiten, in Richtung der Trennstelle gesetzt werden.

Der Sicherheitsabstand beim Rohrtrennen vor gesetzten Gasabsperriblase n muß unbedingt eingehalten werden, um beim Trennen die Blasen nicht zu gefährden.

Der mindest Sicherheitsabstand **a** bezieht sich von der Stutzenmitte bis zum Schnitt. Hierbei kann die Blase durch das Trennen nicht beschädigt werden.



Rohr- dimension	eingesetzte MDS-Blase	Maß a zum Trennen
DN 450	Ø450-600	1050 mm
DN 500	Ø450-600	1000 mm
DN 550	Ø450-600	950 mm
DN 600	Ø450-600	900 mm
DN 650	Ø650-700	1050 mm
DN 700	Ø650-700	1000 mm

Tabelle 4

ACHTUNG! Eventuell zusätzlich benötigte Abstände für nachfolgende Arbeiten sind unberücksichtigt!



WARNUNG Die angegebenen Abstände gelten **nicht** als Abstand der Blase beim Schweißen von Stahl-Gasleitungen! Das Schweißen an Stahl-Gasleitungen hinter gesetzten Blasen ist generell von der Berufsgenossenschaft verboten!

8.2 Einsatz der Absperrblasen bei tiefen Temperaturen

In der vorliegenden Gebrauchsanleitung steht in dem Kapitel 6.3 „**Pflege, Lagerung, Handhabung und Prüfung der Absperrblasen**“ (Seite 27), dass die Arbeitstemperatur der Absperrblasen zwischen 5°C und 65°C liegen sollte.

Bei hiervon abweichenden, tieferen Einsatztemperaturen haben wir die Erfahrung gemacht, dass der Einsatz erschwert und störungsanfälliger ist.

Die Blase besteht aus Kunststoff- und Gummianteilen. Beide Materialien verändern ihre Eigenschaften bei Temperaturen unter 5°C deutlich. Die Blase verliert an Elastizität und Geschmeidigkeit.

Hierdurch ist das Einbringen und das Ziehen der Absperrblasen über das Blasensetzgerät in die bzw. aus der Gasrohrleitung mehr oder weniger schwieriger.

Sollte im Havariefall ein Arbeiten unterhalb von 5°C erforderlich werden, geben wir Ihnen nachfolgende Empfehlungen, um den zu erwartenden Erschwernissen entgegen zu wirken:

- Die Blasen vor dem Einsatz vorwärmen. Dies kann durch Lagerung im beheizten Führerhaus des Baustellenfahrzeuges geschehen, oder eventuell auch durch Kneten der Blase von Hand.
- Das Blasensetzrohr des Blasensetzgerätes intensiv mit dem Silikon-Spray (Best.-Nr.: 370 790) aussprühen.
- Das intensive Vorbiegen der Blase im Teleskoprohr-Bereich und im Füllschlauch bewusst gewissenhaft durchführen.
- Vakuumieren der Blasen beim Setzen und Ziehen.
- Sollte bei der Aufhebung der Sperrung das Ziehen nicht möglich sein, ist es von Vorteil die Blase einige Zeit drucklos in der Gasleitung verweilen zu lassen. Hierbei kann das strömende Gas in der Leitung die Blase etwas anwärmen. Das Gas in der Gasleitung hat immer plus Grade und kann somit die Blase etwas anwärmen. Hierzu müssen alle Blasen entspannt sein, um einen Gasfluss im Rohr zu ermöglichen.

Generell sollte man alle Arbeitsschritte, **besonders bei ungünstigeren Einsatzbedingungen**, gewissenhaft durchführen.

Dennoch ist der Einsatz bei geringen Temperaturen immer erschwert.

8.3 Rechtliche Hinweise

Wir machen Sie darauf aufmerksam, dass die Geräte aufeinander abgestimmt sind und nur original HütZ + Baumgarten Teile zum Einsatz kommen sollen. Diese aufeinander abgestimmten Artikel garantieren, bei vorgabengerechter Anwendung, einen störungsfreien Einsatz.

Bei nicht Einhaltung verliert die Konformitätserklärung ihre Gültigkeit, bzw. lehnen wir jegliche Garantie-, Reklamations- oder Regreßansprüche ab.

Geräte und Werkzeuge von HütZ + Baumgarten dürfen nur mit ausdrücklicher Erlaubnis (in schriftlicher Form) der HütZ + Baumgarten GmbH & Co. KG in die USA exportiert werden.

Alle Abbildungen, technische Daten und Maße entsprechen dem konstruktiven Stand bei der Drucklegung. Änderungen, die dem technischen Fortschritt dienen, behalten wir uns vor. Die Darstellung kann vom Original abweichen.

© 2013 bei **HütZ + Baumgarten GmbH & Co.KG**, Alle Rechte vorbehalten. Nachdruck und Vervielfältigung –auch auszugsweise- nur mit schriftlicher Genehmigung erlaubt.

Wir wünschen Ihnen störungsfreie Einsätze mit unserem Gerät und Werkzeugen, sollten trotzdem einmal Fragen aufkommen, stehen wir Ihnen selbstverständlich unter folgender Adresse zur Verfügung:

HütZ + Baumgarten GmbH & Co. KG
Werkzeugfabrik

Postfach 130206 Solinger Str. 23-25
D 42817 Remscheid D 42857 Remscheid

Telefon: 02191 / 97 00 – 0
Fax: 02191 / 97 00 - 44
e-mail: info@huetz-baumgarten.de
internet: <http://www.huetz-baumgarten.de>

KROHSE GmbH
Armaturen-Druckprüfungen-Rohrabsperntechnik

Gewerbestrasse 2
CH-8212 Neuhausen am Rheinfall

Telefon: +41 52 202 10 51
E-Mail: info@krohse.ch
Internet: www.krohse.ch