

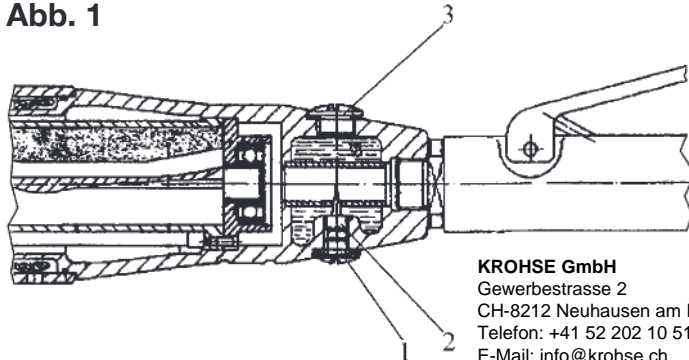
Druckluftmaschinen müssen mit Öl geschmiert werden,
- um während des Betriebes den Verschleiß zu mindern,
- um während der Lagerung Korrosion in der Maschine und das Quellen der Lamellen zu verhindern.

Unsere Druckluftmaschinen haben einen integrierten Öler, der mit harzfreiem Druckluftöl gefüllt sein muss.
(1 ltr. Druckluftöl mit Vereisungsschutz, Best.-Nr. 237 999); (1 ltr. Druckluftöl mit Vereisungsschutz biologisch abbaubar, Best.-Nr. 237 995). Die richtige Ölereinstellung und genügend Ölvorrat ist Voraussetzung für die Funktion des Ölers, beachten Sie daher bitte die Einstell-Hinweise neben der Abb. 1!

Ein externer Öler ist nur dann wirksam, wenn der Druckluftschlauch zwischen Öler und Druckluftmaschine max. 5 m beträgt.
Bei längerem Schlauch setzt sich das Öl im Schlauch ab und gelangt nicht in die Maschine.

Nach dem Einsatz empfehlen wir in den Druckluftanschluss der Maschine eine Reinigungs- u. Schmierampulle Best.-Nr. 237 994 einzufüllen und die Maschine nochmals kurz (ca. 5 sek.) mit Druckluft zu betreiben. Hierdurch ist gewährleistet, dass auch nach längerem Stillstand die Maschine problemlos anläuft.

Abb. 1



KROHSE GmbH
Gewerbestrasse 2
CH-8212 Neuhausen am Rheinflall
Telefon: +41 52 202 10 51
E-Mail: info@krohse.ch
Internet: www.krohse.ch

Richtige Einstellung: Unter Betriebsdruck (min. 6 bar) muss bei geöffneter Einstellschraube (Pos. 3) das Öl leicht brodeln. Die Füllung reicht für ca. 8 Betriebsstunden.

Einstellen des Ölers: Nach Entfernen der Verschlusschraube (Pos. 1) wird die Regulierschraube (Pos. 2) sichtbar. Durch Anziehen vermindert sich die Ölabgabe, durch Lösen gelangt mehr Öl in die Maschine. Anziehen bzw. Lösen um 1/4 bis 1/2 Gang wird in den meisten Fällen genügen. Bei Verstopfung die Bohrung (2 mm Ø) mit einem Draht reinigen.