



FR



**Mode
d'emploi**

**Torchère
DN 25**





KROHSE GmbH
Gewerbestrasse 2
CH-8212 Neuhausen am Rheinfall
SUISSE



+41 (0) 52 202 10 51



info@krohse.ch



www.krohse.ch

© 2020 KROHSE GmbH

La transmission et la reproduction de ces documents, l'utilisation et la communication de leur contenu ne sont pas autorisées, sauf autorisation expresse. Les infractions obligent à des dommages et intérêts. Tous droits réservés pour la délivrance de brevets ou de procédés d'utilisation (ISO 16016).

Sous réserve de modifications techniques et d'erreurs d'impression. Les données indiquées sont des valeurs indicatives et au sens juridique, ne doivent pas être considérées comme des caractéristiques garanties. Les valeurs peuvent varier par des tolérances de composants.

Version : 03-2024



Sommaire

1	Fonctionnement et principe	4
2	Spécification technique	5
3	Composants système	6
4	Sécurité et responsabilité	9
4.1	Panneaux d'avertissement	9
4.2	Signes et symboles	9
4.3	Utilisation conforme.....	10
4.4	Utilisation non conforme.....	10
4.5	Sécurité produit avec protocole de test en usine	11
4.6	Déclaration de conformité	12
4.7	Garantie	13
4.8	Conditions générales.....	13
5	Contenu de la livraison.....	14
6	Montage de la torchère	15
6.1	Outils pour montage/démontage	15
6.2	Conditions d'installation de la torchère	15
6.3	Montage et structure	16
7	Mesures de préparation pour un fonctionnement sûr.....	20
8	Mise en service	21
8.1	Contrôles de fonction et d'étanchéité avant la mise en service.....	21
8.2	Sans buse Venturi (STANDARD)	22
8.3	Avec buse Venturi (PRO)	24
8.4	Concentrations explosives.....	27
9	Démontage de la torchère	28
9.1	Outils de démontage	28
9.2	Démontage et retrait.....	28
10	Dépannage.....	31
10.1	Causes d'erreurs et mesures correctives	31
10.2	Support technique	32
11	Stockage et transport	32
12	Maintenance et réparation.....	33
12.1	Nettoyage et entretien	33
12.2	Maintenance	33
12.3	Usure des composants.....	34
12.4	Nettoyage/Remplacement du préfiltre	35
13	Accessoires.....	36
14	Élimination.....	37
15	Annexe.....	38
15.1	Fiche technique dispositif anti-retour de flamme/gaz	38
15.2	Certificat robinetterie DVGW	40
16	Protocole d'application	47



Avant-propos

Chers clients,

Nous vous remercions d'avoir choisi cette torchère comme produit de qualité supérieure et facile à utiliser. Afin de pouvoir travailler de manière fiable et sûre avec cet appareil pendant plusieurs années, nous souhaitons vous donner quelques conseils d'utilisation, dans ce qui suit. La société KROHSE GmbH a déployé tous les efforts pour fabriquer un produit sûr et robuste en conformité avec toutes les prescriptions en vigueur. Des contrôles de qualité stricts en usine avant la livraison garantissent nos normes de qualité élevées. Nous vous recommandons d'avoir le plus grand soin de votre appareil. Pour toute question concernant l'utilisation de votre appareil, nous sommes toujours disponibles.

Nous vous souhaitons beaucoup de succès et des travaux en toute sécurité sur votre conduite d'alimentation.

Thomas Krohse
KROHSE GmbH

1 Fonctionnement et principe



Une torchère sert à brûler les résidus de gaz de manière contrôlée, de sorte qu'ils ne pénètrent pas dans l'atmosphère où ils peuvent laisser des mélanges inflammables ou des effets polluants. En principe, la torchère est utilisée pour deux applications différentes:

a) Dégazage (vidange d'une conduite de gaz/conteneur/Installation)

En cas de réparation des conduites de gaz naturel, la ligne doit être exempte de gaz pour des raisons de sécurité. Pour obtenir la vidange, après avoir arrêté l'alimentation en gaz (par ex. arrêt par obturateur ballons), le gaz résiduel dans le conduit est éliminé en toute sécurité, déchargé et brûlé par la torchère de combustion.

b) Gazage (remplissage d'une conduite de gaz/conteneur/Installation)

Lors de la mise en service d'une conduite de gaz naturel, il est nécessaire d'éliminer complètement l'air du segment de tuyauterie par remplissage contrôlé par gaz. À cet effet, l'air présent dans la conduite doit être remplacé par du gaz naturel. Jusqu'au remplissage complet, un mélange explosif de gaz naturel et d'air est éjecté et brûlé et déchargé en toute sécurité de la torche de combustion.



2 Spécification technique



La torchère peut être utilisée aux conditions d'utilisation suivantes :

- Plage de pression : 5 mbars à 5 bars
- Plage de température : -20 °C à +70 °C
- Volume de débit : voir diagramme (0 et 0 Page 8)

Données techniques :

- Hauteur totale (en état de fonctionnement)
ECO & PREMIUM : 2140 mm/PREMIUM-PRO : 2230 mm
- Structure en acier inoxydable 1.4301 DN 25 (1"), sablée aux billes de verre
- Protection contre le retour de flamme/reflux de gaz (certifié DVGW)
- Avec préfiltre intégré MW 0,1 mm (monté sur le tube principal)
- Tuyau d'évacuation de gaz GWPB DN 19 x 4.5 mm, PN 20, ISO 3821

Dimensions de la valise de transport

L x l x H : 1199 x 419 mm x 234 mm

Poids : 15 kg torchère + 15 kg valise de transport avec accessoires

Variantes

Les formes des appareils de brûlage à la torche de KROHSE GmbH se distinguent par le matériau de protection contre le retour de flamme/reflux de gaz (laiton ou acier inoxydable) et par le fonctionnement avec ou sans buse Venturi VENKRO 25 (pour l'aspiration de la conduite).




	Laiton	Acier inoxydable
sans buse venturi	ECO-Standard No. d'article: 9020000 	PREMIUM-Standard No. d'article: 9020005 
avec buse venturi	PREMIUM-PRO No. d'article.: 9020015 	

Tableau 1 : Vue d'ensemble de la torchère



3 Composants système



Les composants du système sont conçus pour être utilisés dans l'approvisionnement en gaz et présentent les caractéristiques suivantes.



Figure 1 : Valise de transport

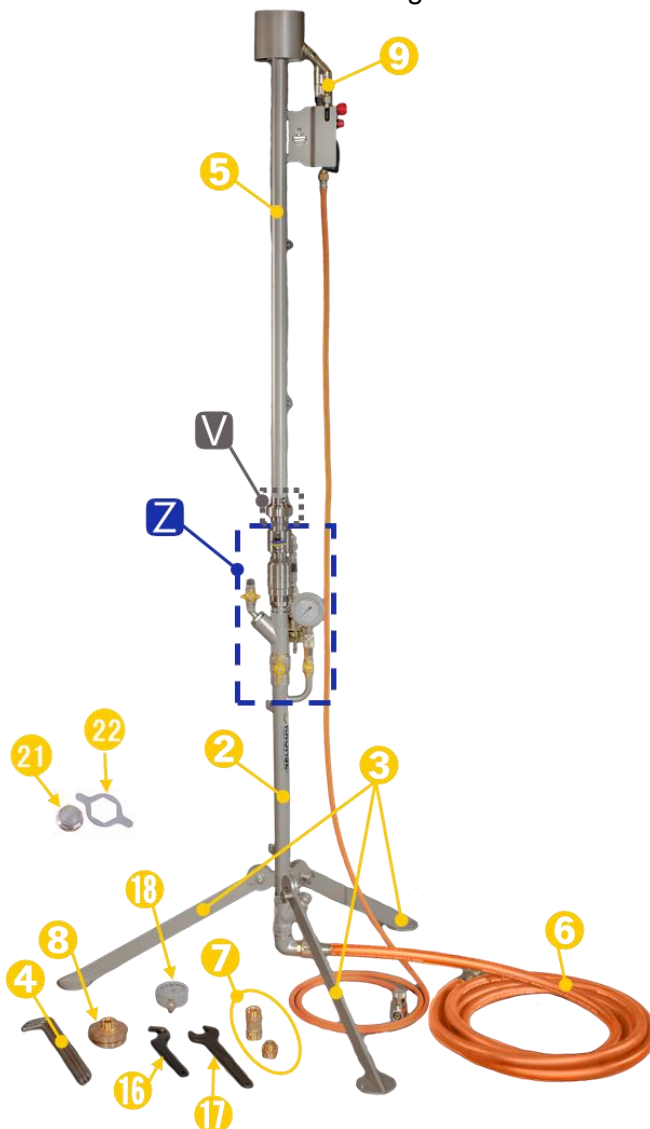


Figure 2 : Composants système

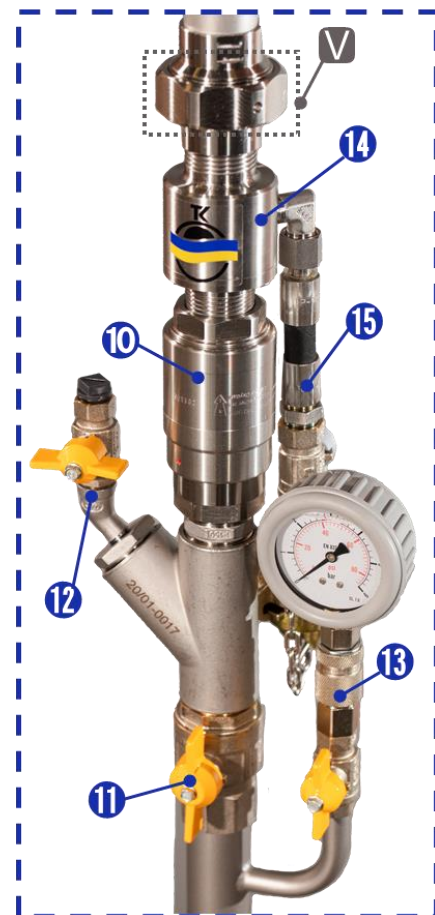


Figure 3 : Unité de robinetterie principale



	Composants	N° article	Spécification
1	Valise de transport	9050000	HPX
2	Module de tube montant inférieur avec unité de robinetterie principale (Z) et pieds rabattables (3)		Acier inoxydable 1.4301
4	Pieux sous terre (2 pcs) Pieux sous terre avec deux prises	1420005 1420045	Acier inoxydable 1.4301 Acier inoxydable 1.4301
5	Tube montant supérieur		Acier inoxydable 1.4301
6	Kit de tuyau d'évacuation des gaz	8050090	Tuyau NBR (longueur libre au choix) des deux côtés avec raccord de vissage en cône (G1" FE) GWPB DN 19 x 4.5 mm, PN 20, ISO 3821
7	Raccord pour tuyau d'évacuation des gaz 1" FE x 1" FE (1 pce)	1460085	Laiton, deux côtés Cône intérieur avec G1"FE
8	Adaptateur raccordement • 2 1/2" FE (1 pce) • 3/4" FE (2 pcs)	1460040 7370232	Laiton
9	Brûleur piézo-propane Set de tuyaux de régulation 0.5-1.5 bar avec Sécurité de rupture de tuyau Clé de montage du réducteur de pression	9060010 9060015 9020070	avec bouchon mamelon Tuyau de gaz propane 5 m, LH 3/8" Détendeur filetage intérieur 21,7 x 1,814G SW 30 mm, Acier inoxydable 1.4301
Z	Unité de robinetterie principale		
10	Protection anti-retour de flamme/reflux de gaz	1460045 1430015	ECO : Laiton (2.0401) PREMIUM : Acier inoxydable (1.4301)
11	Robinetterie principale*	1360020	Laiton nickelé
12	Prise de test pour mesurer la concentration de gaz avec vanne d'arrêt* et kit de fiche de couplage	1360015 1460285 1460290 1460130 1450000	Robinet à bille laiton nickelé G1/4"FI Prise d'accouplement G1/8" DN 2.7 Prise d'accouplement G1/4" DN 5 Raccord à vis avec tuyau PU 6x4 mm Bouchons de fermeture PVC, 1/4"
13	Raccord manomètre avec raccord à fermeture rapide et robinet d'arrêt*	7360824	Laiton nickelé
14	Facultatif : Buse Venturi avec raccord air comprimé (15) et robinet d'arrêt*	1420025	PRO
16	Clé à crochet 60-90 mm	7370114	Acier phosphatisé avec articulation
17	Clé à fourche 36 mm	9070036	Acier phosphaté
18	Manomètre -1—1,5 bar Manomètre -1—5 bars	1020000 1020005	Ø 63 mm, KI 1.6, rempli de glycérine Ø 63 mm, KI 1.6, rempli de glycérine
19	Joint plat	8050050	NBR 70 Shore A, Ø 44x33x2 mm
20	Câble de mise à terre	1450035	Câble complet 25 mm ² , 90 cm
21	Silencieux G 1"FE SW 36	1420055	Acier inoxydable 1.4301
22	Clé de montage	1420070	Acier inoxydable 1.4301

Tableau 2 : Spécification des composants système

* Tous les robinets à billes à poignée jaune, ainsi qu'à poignée grise pour l'alimentation d'air comprimé sur la buse Venturi, sont certifiés DVGW. Un certificat figure en annexe 15.2.



Diagrammes de débit de pression de la torchère

Le diagramme suivant reproduit le comportement de débit de pression de l'appareil de brûlage à la torche.

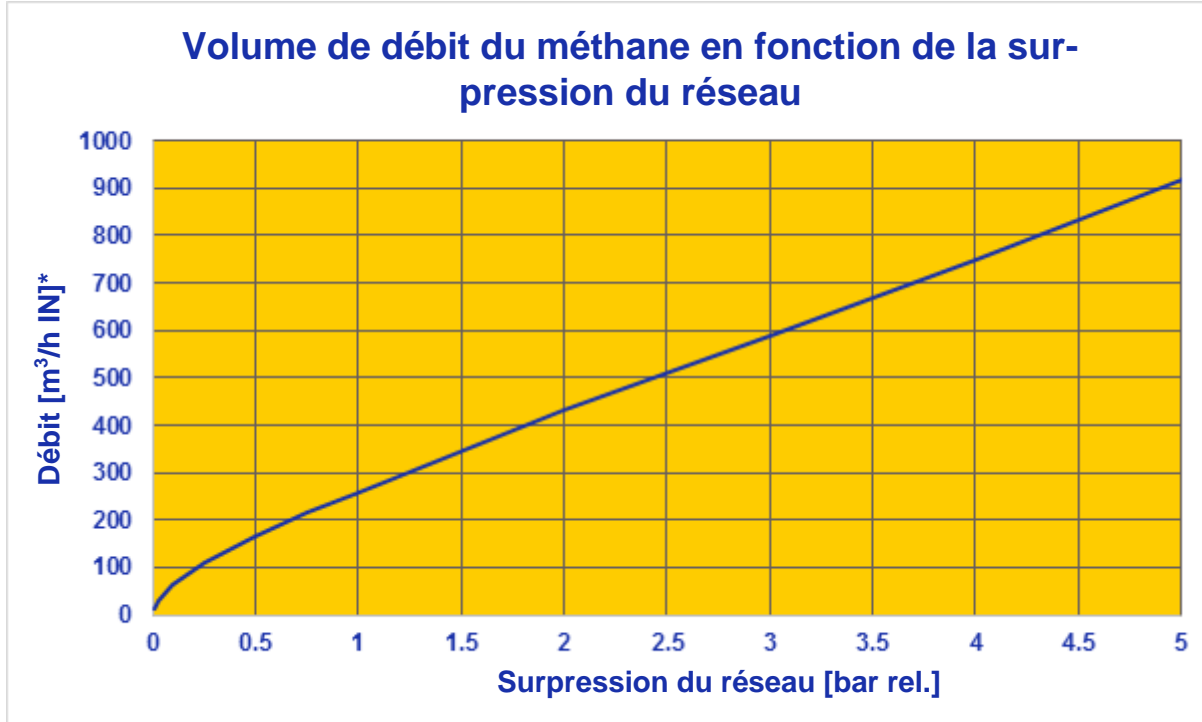


Figure 4 : Volume de débit du méthane en fonction de la surpression du réseau

Uniquement pour les versions Pro : Le diagramme ci-dessous reproduit le rapport du volume de flux aspiré à la pression de sortie au compresseur, pour la buse de Venturi raccordée.

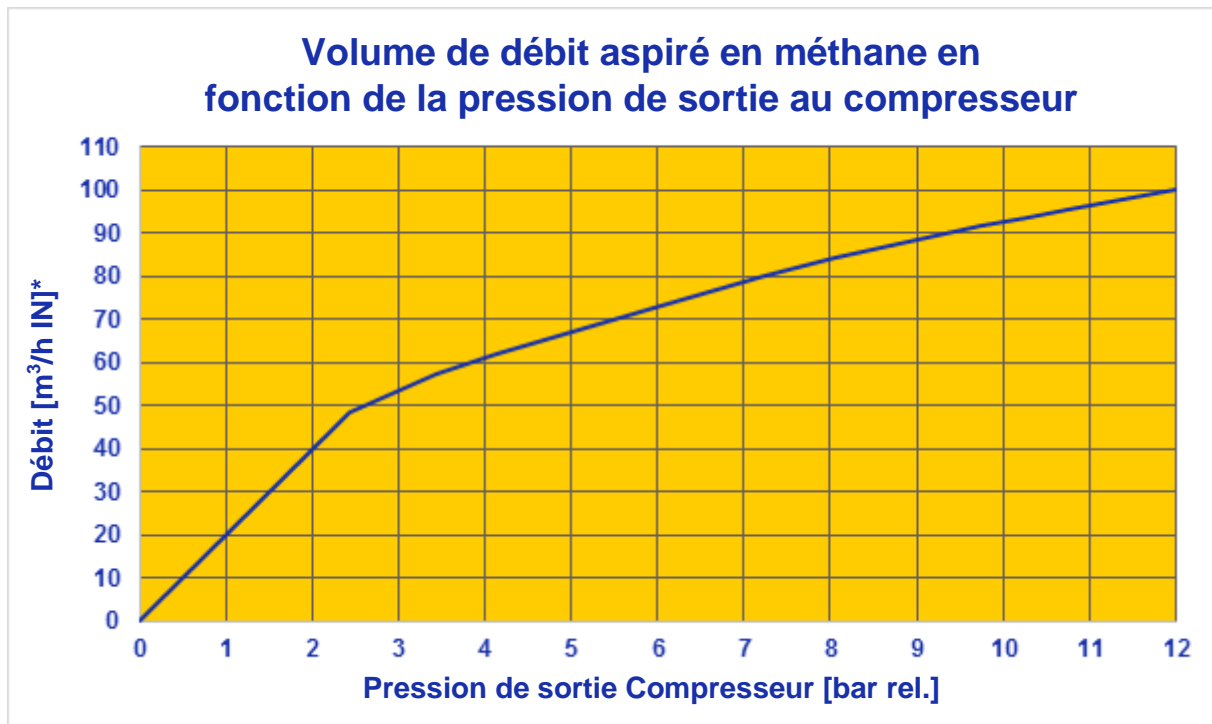


Figure 5 : Volume du débit aspiré en méthane par rapport à la pression de sortie Compresseur

* Explication de l'axe y 0 et 0

$\text{m}^3/\text{h IN} \triangleq$ mètre cube dans les conditions normales à 0 °C & 1013,25 mbar.



4 Sécurité et responsabilité



Cette section donne une vue d'ensemble de tous les aspects pertinents de sécurité pour une protection optimale des personnes et un fonctionnement sûr. Conservez la notice d'utilisation avec les consignes de sécurité pour pouvoir y revenir ultérieurement.

4.1 Panneaux d'avertissement

Pour votre sécurité, il est important de lire et de comprendre le tableau suivant avec les différents panneaux d'avertissement et les définitions !

Symbole	Définition
DANGER	Prévient d'un danger immédiat pouvant entraîner la mort ou de graves lésions s'il n'est pas évité. ▶ Mesures pour éviter tout danger.
AVERTISSEMENT	Avertit d'un danger immédiat pouvant entraîner de graves lésions s'il n'est pas évité. ▶ Mesures pour éviter tout danger.
ATTENTION	Indique une situation dangereuse, pouvant entraîner des blessures légères ou modérées si elle n'est pas évitée. ▶ Mesures pour éviter tout danger.
EX	Avertit de la présence de substances inflammables (ISO 7010 - W021).
EX	Avertit de la présence de substances explosives (DIN 4844-2 - D-W021).
ATTENTION	Avertit de la présence de bouteilles de gaz (ISO 7010 - W029).
ATTENTION	Indique une situation dangereuse, pouvant entraîner des dommages matériels si elle n'est pas évitée. Toutefois, aucune action n'est nécessaire pour les dommages corporels. ▶ Mesures pour éviter les dommages.

Tableau 3 : Panneaux d'avertissement

4.2 Signes et symboles

Symbole	Définition
CE	Ce symbole signifie que votre appareil satisfait aux exigences de sécurité de toutes les directives européennes harmonisées en vigueur.
i	Remarques : Contient des informations particulièrement importantes sur la compréhension.

Tableau 4 : Signes et symboles



4.3 Utilisation conforme

La torchère est exclusivement destinée au brûlage de quantités de gaz naturel de manière contrôlée, de sorte qu'ils ne pénètrent pas dans l'atmosphère, laissant des mélanges inflammables ou des effets polluants.

L'appareil ne doit être utilisé que par un personnel formé. Dans le cadre d'un usage conforme, il est nécessaire de respecter la présente notice d'utilisation. Les intervalles de maintenance doivent être impérativement respectés.

Faites réparer votre appareil uniquement par des professionnels qualifiés et uniquement avec des pièces de rechange d'origine. Cela permet de garantir que la sécurité de l'appareil reste préservée.

N'exposez pas l'appareil à la pluie ou à l'humidité. Si de la poussière ou de l'eau pénètre dans la torchère, le débit du milieu peut ne plus être garanti.

Pour nettoyer, n'utilisez pas de solvant pour ne pas endommager l'appareil et les joints correspondants. Utilisez exclusivement un spray en silicone, même pour la lubrification des boulons de fermeture.



4.4 Utilisation non conforme

Toute utilisation non mentionnée ci-dessus ou toute utilisation non conforme aux spécifications techniques est considérée comme utilisation incorrecte. L'utilisateur assume la responsabilité exclusive des dommages causés par une utilisation inappropriée.

Les applications suivantes sont interdites :

- Utilisation de l'appareil dans les environnements où des liquides corrosifs peuvent pénétrer dans les composants.
- Introduction de quelconques objets dans les composants des médias de l'appareil de brûlage à la torche.
- L'installation de composants non conformes au système ou le remplacement de composants n'est pas autorisé(e). La garantie prend alors fin et le fabricant ne peut être tenu pour responsable.

Les consignes de sécurité suivantes indiquent les risques de nature générale pouvant survenir lors de la manipulation de la torchère. L'utilisateur doit respecter toutes les règles de comportement mentionnées afin de réduire le plus possible les risques.

Symbole	Définition
	 <p>DANGER</p> <p>Risque d'incendie et d'explosion.</p> <ul style="list-style-type: none"> ▶ Ne jamais utiliser dans des pièces fermées. ▶ L'utilisation de la torchère sous gaz naturel est autorisée uniquement avec un équipement de protection individuelle complet (tenue de protection résistante à la chaleur et aux flammes, avec casque, lunettes de sécurité et gants)! ▶ Ne dirigez jamais la flamme vers une personne ou des objets inflammables à proximité.



Symbole	Définition
	<p>ATTENTION</p> <p>Endommagement de l'appareil par un transport et un stockage incorrects.</p> <p>► Utilisez toujours la mallette de transport prévue pour le transport et le stockage.</p>

Tableau 5 : Avertissements – utilisation non conforme

Des mises en garde supplémentaires figurent dans ce manuel où des actions liées à des dangers, sont décrites.

4.5 Sécurité produit avec protocole de test en usine

La torchère a été construite et conçue selon les dernières technologies. La société KROHSE GmbH prend au sérieux sa responsabilité en tant que fabricant de ce dispositif de sécurité et effectue un contrôle d'étanchéité à deux niveaux avant la livraison, pour chaque appareil. Le bon fonctionnement dans son intégralité est confirmé dans un protocole de contrôle de l'appareil.

La torchère est harmonisée avec ses composants et les accessoires livrés dans son fonctionnement.



DANGER

Toute modification ou non-conformité de l'appareil peut mettre en danger l'utilisateur, des tiers et l'environnement, la société KROHSE GmbH décline alors toute responsabilité.



► Utilisez uniquement des composants d'origine et des pièces de rechange de KROHSE GmbH.



► N'utilisez pas d'autres produits complémentaires (tuyaux, adaptateur, raccords)

► Respectez les consignes concernant la pression et l'utilisation. Les modifications ne sont possibles qu'après accord écrit du fabricant.

La torchère à gaz naturel ne doit être utilisée que par des personnes qui sont suffisamment formées aux situations suivantes :

- pour les travaux sur des conduites de gaz,
- identification des risques liés au gaz naturel,
- maîtrisent le fonctionnement de l'appareil de brûlage à la torche au gaz naturel et
- ont lu et compris le mode d'emploi.

Normes :

- SSIGE G2

Règles de sécurité :

- SUVA " Tuyauterie de gaz naturel : Vous travaillez ainsi en toute sécurité. "
- Règles de coopératives professionnelles BGR 100-500 chap. 2.31 "Travaux de tuyauterie de gaz"



4.6 Déclaration de conformité

Au sens de la directive sur les équipements sous pression 2014/68/UE pour un groupe d'assemblage

Le producteur **KROHSE GmbH**
Gewerbestrasse 2
8212 Neuhausen am Rheinfall
Suisse

déclare par la présente que l'équipement sous pression (groupe de construction)

Description / but d'utilisation: Torchère DN 25
 Année de production: dès 2024
 Numéro sérial: 25-24-03/

	Pièce 1	Pièce 2
Nom de la pièce:	Jusqu'au robinet d'arrêt principal	Équipement complet incl. buse venturi
Max. pression admissible PS (bar):	5	2
Volume V (Litre):	0.309	0.506
Pression d'essai appliquée PT (bar):	8	3
Date de contrôle:		
Milieu d'essai:	Nitrogène	Nitrogène
Groupe fluide-fluide:	1 (lors d'exploitation)	1 (lors d'exploitation)

a été élaboré conformément aux exigences essentielles de sécurité (annexe 1) de la directive relative aux appareils à pression 2014/68/EU. Le marquage CE ne doit pas être apposé, car tous les composants sont classés conformément à l'alinéa 4, § 3.

Lfd. Nr.	Désignation Documents associés	Révision / Date de création
01	Liste des composants, page 7, mode d'emploi	03-2024
02	Mode d'emploi D/E/FR/IT	03-2024

Normes appliquées et spécificités techniques :	AD 2000 Règlement, Bonne pratique de l'ingénierie selon alinéa 4, § 3 DGRL 2014/68/EU
Autres directives utilisées:	SVGW G2, SUVA "Travaux sur des installations de gaz : mettre en œuvre correctement les mesures de sécurité.", DGUV règle 100-500 Exploitation des équipements de travail, chap. 2.31 "Travaux sur les conduites de gaz"
<i>Certificat correspondant</i>	(Liste des composants)
Certificat de contrôle d'étanchéité:	PS
Contrôle d'exhaustivité:	LS

Lieu, Date: Neuhausen am Rheinfall,

Thomas Krohse (Propriétaire d'entreprise)

(Nom, Fonction)

(Signature)



4.7 Garantie

Le délai de garantie pour l'appareil de torchage est de douze (12) mois. Elle commence à partir de la livraison de la marchandise.

4.8 Conditions générales

Les conditions générales en vigueur de KROHSE GmbH s'appliquent. Vous pouvez les consulter à l'adresse www.krohse.ch/download/.



5 Contenu de la livraison



La torchère est livrée avec les composants suivants dans une mallette de transport robuste :

- | | |
|--|---|
| <p>Ⓐ Unité de tube rigide avec module de tube rigide inférieur ②, unité de robinetterie principale ⑦, pieds rabattables ③ et tube montant suspendu ⑤.</p> <p>④ Pieux (3 pcs)</p> <p>⑥ Kit de tuyau d'évacuation de gaz (longueur pouvant être sélectionnée librement)</p> <p>⑦ Raccord pour tuyau d'évacuation de gaz</p> <p>⑧ Adaptateur raccordement 2 ½" (1 pce), ¾" (2 pcs)</p> <p>⑨ Kit de brûleurs Piezo avec tuyau de gaz propane et détendeur, Clé de montage du réducteur de pression</p> | <p>⑫ Kit de connecteur de raccordement connexion test:</p> <ul style="list-style-type: none"> - Prise d'accouplement DN 2.7 (1 pce), - Prise d'accouplement DN 5 (1 pce), - Raccord à vis avec tuyau PU 6 x 4 mm (1 pce) - Bouchons de fermeture PVC, ¼" FE <p>⑬ Clé à crochet 60-90 mm (1 pce)</p> <p>⑭ Clé à fourche 36 mm (1 pce)</p> <p>⑮ Manomètre de pression (1 pce-1—1,5 bars/1 pce -1—5 bars)</p> <p>⑯ Joint plat (2 pcs)</p> <p>⑰ Câble de mise à terre (1 pce)</p> <p>⑱ ⑲ Silencieux avec clé de montage (1 pce de chaque)</p> |
|--|---|



Figure 6 : Contenu de la livraison

Produits complémentaires nécessaires (non fournis)

- Équipements de protection individuelle pour les travaux sur les conduites de gaz (EPI)
- Panneaux d'avertissement
- Détecteur de gaz
- Bouteille de gaz propane (le plus transparent possible pour contrôler le niveau de remplissage)
- Marteau en plastique ou outillage ne produisant pas d'étincelles pour pieux
- Informations sur la section de ligne concernée (pression de service, volume, vannes environnantes, milieu)

Uniquement en cas d'utilisation d'une buse Venturi

- Compresseur chantier pour air comprimé sans huile avec accouplement pneumatique (min. 8 bar jusqu'à 17 bars max.)



6 Montage de la torchère

6.1 Outils pour montage/démontage



Toutes les connexions pour le montage/démontage de la torchère peuvent être réalisées manuellement ou avec la clé de montage fournie.

Pour assurer une fixation sûre, par des pieux au sol, vous avez besoin d'un **marteau en plastique** ou d'un marteau en métal en **matériau ne provoquant pas d'étincelles**.

6.2 Conditions d'installation de la torchère

Assurez-vous que l'appareil de brûlage à la torche repose sur un **support plat et sécurisé**. Choisissez un emplacement en toute sécurité sans aucun risque :

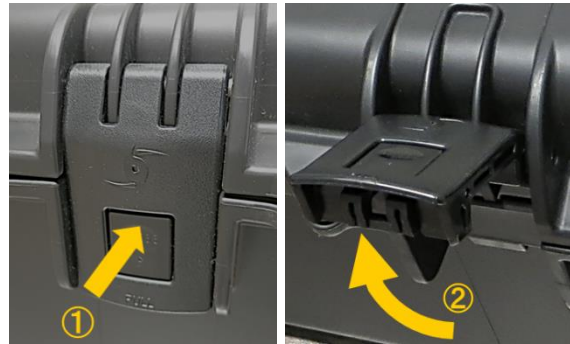
- en raison de la flamme ouverte vers le haut, complètement dégagé,
- ne présentant aucune plantation, aucun appareil électroménager ou aucune autre source d'inflammation dans la zone de travail dangereuse,
- représentant un potentiel de danger le plus faible possible pour le personnel et les tiers,
- pouvant être rapidement évacué et sans danger, avec au moins deux voies de secours dans différentes directions,
- aux nuisances sonores les plus faibles possibles pour la population environnante.
- Lorsque l'appareil est fixé sur des sols asphaltés, les pieux au sol doivent être sécurisés avec des objets similaires à une plaque.



6.3 Montage et structure

6.3.1 Ouvrir la valise de transport

Placez la valise de transport ① sur une base plane et sûre. Ouvrez les six (6) languettes de la valise en appuyant tout d'abord sur la protection de languette (étape ①) et lorsque la protection est enfoncée, faire basculer les languettes de la valise vers le haut (étape ②).



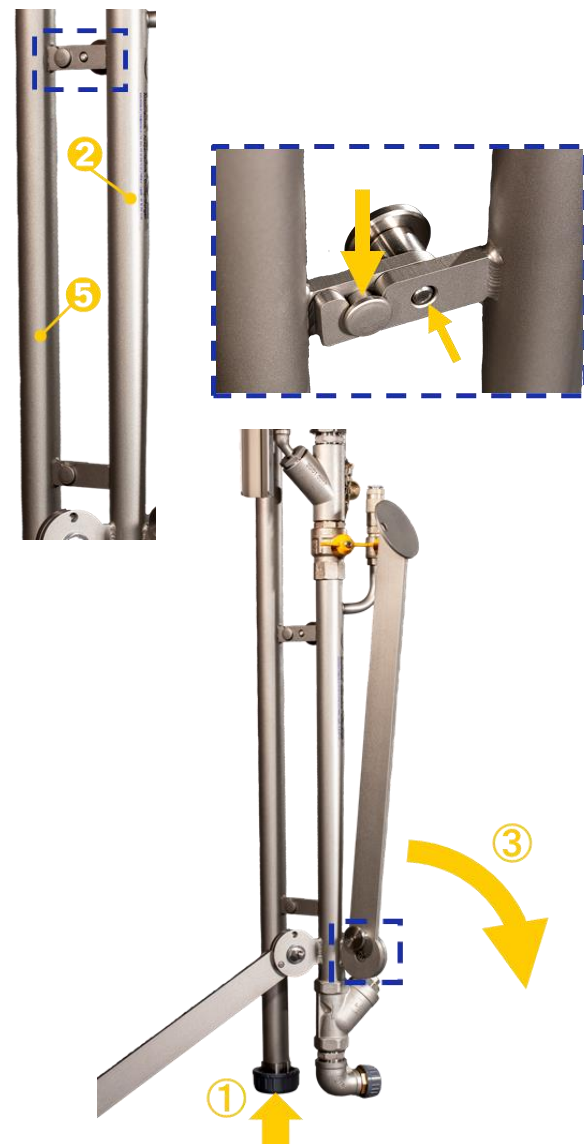
6.3.2 Installer le module de tube rigide inférieur

Prendre l'unité de colonne A (composé par module colonne inférieure ② avec unité de robinetterie principale Z pieds de support pliables et colonne supérieure accrochée) de la valise de transport ①.



i Veiller à ce que la colonne supérieure soit fermement fixée à l'étrier et serrée avec les deux boulons de verrouillage.

Réglez maintenant l'unité de tube rigide A sur le poste de travail sélectionné, verticalement et délicatement sur le capuchon de protection en PVC gris qui ferme le tube supérieur (étape ①). Desserrez les boulons de fermeture (étape ②) et rabattez les trois pieds vers le bas (étape ③), jusqu'à ce que les boulons de verrouillage à ressort s'enclenchent et les pieds soient fixés.




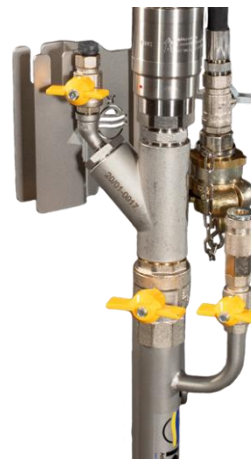
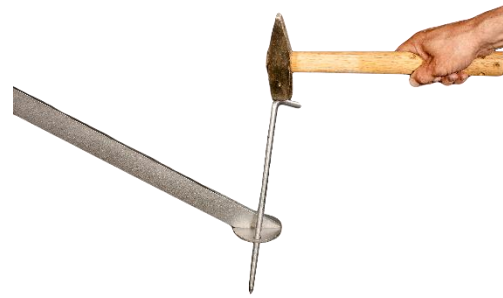


Sécurisez maintenant l'ensemble en tapant sur les pieux ④ avec un marteau en plastique ou un marteau en métal **ou un matériau ne provoquant pas d'étincelle** jusqu'à ce qu'ils soient affleurants au sol. Veillez à ce que le raccordement au pieu de mise à la terre soit dirigé vers la colonne montante et raccordez le câble après avoir planté le pieu.

Pour vous protéger des étincelles involontaires, connecter le câble noir de mise à terre ②⑩ sur la douille de connexion prévue à cet effet, partie inférieure du tube ② et connecter autre extrémité du câble au pieu de mise à la terre ④ qui comporte également une douille de connexion. Veillez à ce que les fiches soient entièrement insérées dans les prises.

Vérifiez si tous les robinets de l'unité d'armature principale ⑦ sont faciles à utiliser. Fermez maintenant toutes les armatures afin d'éviter tout écoulement involontaire pendant le montage.

 **Tous les leviers de robinetterie jaunes doivent être en position horizontale.**





6.3.3 Monter le tube vertical supérieur

Afin d'éviter des nuisances sonores extrêmes lors du brûlage de conduites à moyenne/ haute pression ou lors de l'aspiration de gaz résiduels avec le tube venturi, vous avez la possibilité de monter un silencieux **21** à la sortie de la colonne supérieure dans le filetage 1". Celui-ci réduit le bruit d'environ 50%. Vissez le silencieux à la main, puis avec la clé de serrage **22**.

Desserrez les trois capuchons/bouchons de protection PVC gris (**J**), (**K**) et (**L**) et replacez-les dans la valise de transport.

i Lors du desserrage du bouchon de protection **J**, veillez à ce que le joint plat **19** à la jonction, ne se perde, ne soit ni endommagé ni sale.

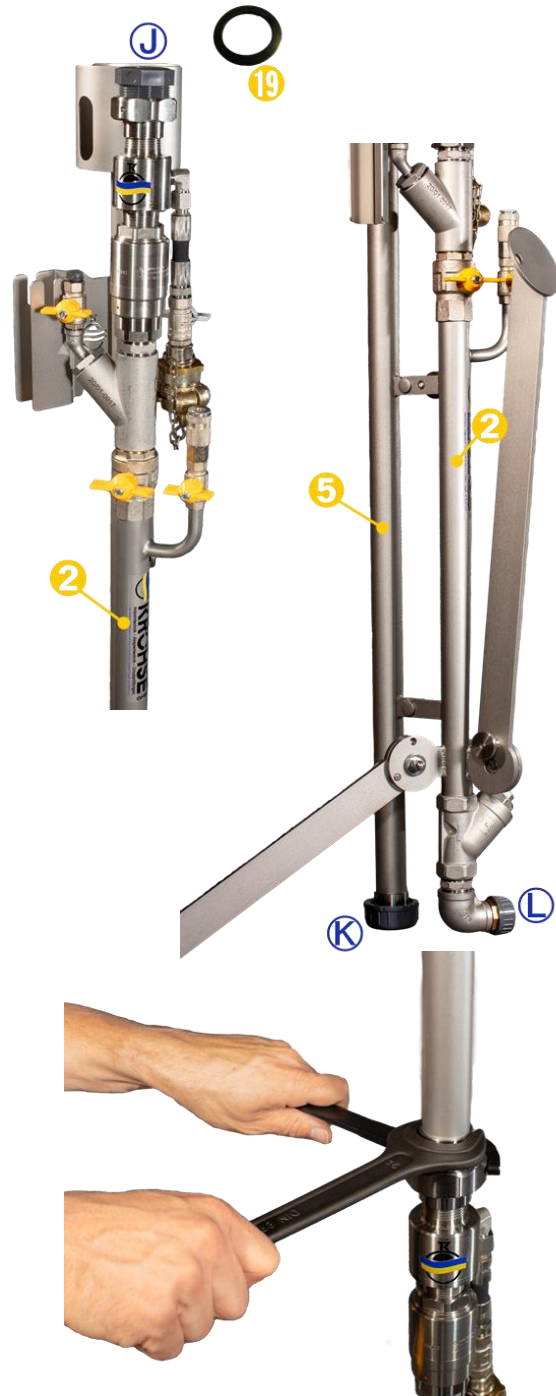
Desserrez le boulon de fermeture supérieur et retirez le tube supérieur **5** des supports sur l'unité de tube rigide **2**.



Vissez maintenant le tube supérieur au point de connexion **V** avec le tube vertical inférieur. Veillez à ce que

- le tube supérieur et le tube inférieur soient alignés,
- le joint plat **19** soit centré
- le raccord fileté se visse facilement.

Vissez d'abord le raccord à main. Resserrez ensuite avec les deux boutons de montage **16** et **17** d'environ 30 - 45°.



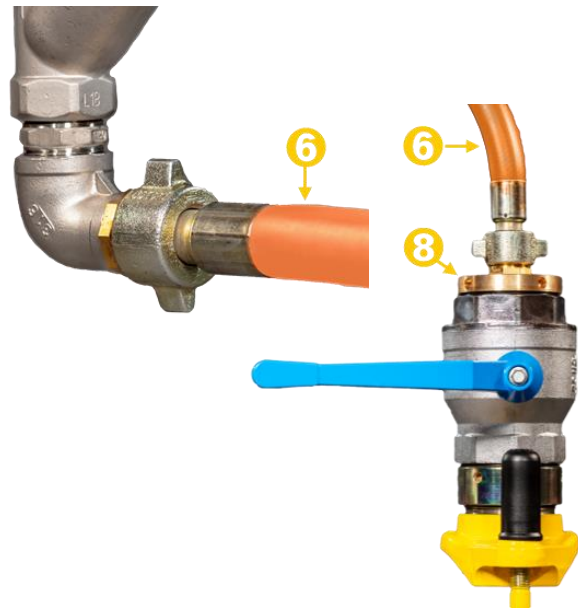


6.3.4 Monter le tuyau d'évacuation de gaz

À présent, branchez manuellement à l'angle du tube montant inférieur, une extrémité du tuyau de dégazage **6** avec le raccord à vis (joint torique – cône).

Serrez également l'autre extrémité du tuyau de dégazage à la conduite du gaz naturel ou à l'appareil à bulles.

i Si nécessaire, utilisez l'adaptateur de branchement fourni **8** 3/4" ou 2 1/2" (pour le raccordement à une vanne à bulles).



6.3.5 Monter le brûleur Piezo

Retirez le kit de brûleur Piezo **9** de la valise de transport et accrocher le brûleur dans le support prévu sur le tube supérieur.

Tournez la buse de brûleur dans l'encoche prévue sur le diffuseur (étape **1**). Faites glisser le brûleur vers le bas jusqu'à ce qu'il se verrouille complètement dans l'étrier (étape **2**). Branchez ensuite le raccord du tuyau de propane sur l'embout du brûleur secondaire.

Visser ensuite fermement le connecteur sur le détendeur (à l'extrémité opposée du tuyau de gaz au propane orange) sur le filetage gauche de la bouteille de propane.

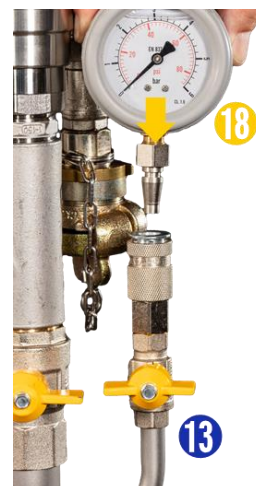


6.3.6 Raccordement manomètre de pression

Choisissez le manomètre de pression approprié **18** pour la plage de pression de service que vous avez prévue :

- -1 à 1,5 bars
- -1 à 5 bars

Insérez le manomètre de pression **18** au port manomètre **13** dans l'ouverture prévue jusqu'à ce qu'il s'enclenche distinctement.





7 Mesures de préparation pour un fonctionnement sûr



DANGER

Il existe un risque d'incendie et d'explosion pour les travaux sur les circuits de gaz naturel en fonctionnement.



► Il convient donc de respecter les consignes de sécurité nationales applicables à cet effet.

par ex. :

- Schweizerische Unfallversicherungsanstalt SUVA (Assurances suisses) "Lignes de gaz naturel : Vous travaillez ainsi en toute sécurité." ou
- Règles de coopératives professionnelles BGR 500 chap. 2.31 "Travaux de tuyauterie"

Veillez à ce que :

- les travaux sur les conduites de gaz soient effectués uniquement par un personnel approprié, fiable et formé,
- que seul des personnes en relation directe avec les travaux, se trouvent dans la zone dangereuse,
- le personnel, lors de l'utilisation de la torchère, porte la protection individuelle prescrite (avec des vêtements de protection résistants aux flammes et à la chaleur, y compris casque, lunettes de sécurité et gants),
- qu'il n'y ait aucune source d'inflammation, aucun appareil électrique ou aucune végétation dans la zone des travaux,
- la formation d'étincelles : p. ex. par des véhicules de passage, des véhicules ferroviaires et des engins de construction non explosifs ou par des appareils électriques (changement de batterie) ou Processus de décharge électrostatique soit exclue,
- la zone de danger soit identifiable par des panneaux d'avertissement correspondants.





8 Mise en service



Avant la mise en service de votre appareil, assurez-vous que

- la bouteille de gaz propane soit suffisamment grande et suffisamment remplie pour toute la durée des travaux,
- la flamme secondaire ne s'éteigne pas pendant toute la durée de fonctionnement,
- les travaux sont également possibles en cas de vent soudain.

8.1 Contrôles de fonction et d'étanchéité avant la mise en service

Les tests et dispositifs de fonctionnement suivants servent au contrôle de sécurité préventif avant le début du processus de brûlage à la torche.

Contrôle	Mesure corrective
<p>8.1.1 Étanchéité de la conduite de gaz propane</p> <p>Ouvrez la bouteille de gaz de propane, mais laissez le régulateur sur le brûleur encore fermé. Vérifiez maintenant les points de connexion.</p>	<p>► En cas de fuites, l'apport de gaz de propane doit être interrompu, la conduite doit être vidée et les raccords resserrés ou les composants (joints/tuyaux) remplacés.</p>
<p>8.1.2 Contrôle d'étanchéité</p> <p>Assurez-vous que tous les robinets sont fermés au niveau de l'appareil de brûlage à la torche. Ouvrez le robinet d'arrêt sur la conduite de gaz naturel. Vérifiez maintenant l'étanchéité des points de connexion du tuyau d'évacuation de gaz jusqu'à la torchère avec un détecteur de gaz ou en savonnant les raccords de connexion.</p>	<p>► En cas de fuites, l'apport de gaz de propane au robinet d'arrêt sur la conduite de gaz naturel doit être interrompu, la conduite doit être vidée et les raccords resserrés ou les composants (joints/tuyaux) remplacés. En cas de doute, contactez KROHSE GmbH.</p>

Tableau 6 : Contrôles fonctionnels avant la mise en service

Pour la mise en service de votre appareil de brûlage, pour des raisons de sécurité, vous devez respecter précisément le déroulement suivant :



DANGER

Il existe un risque d'incendie et d'explosion pour les travaux sur les circuits de gaz naturel en fonctionnement.



► L'utilisation de la torchère sous gaz naturel est autorisée uniquement avec un équipement de protection individuelle complet (tenue de protection résistante à la chaleur et aux flammes, avec casque, lunettes de sécurité et gants) !



8.2 Sans buse Venturi (STANDARD)

Le déroulement suivant décrit la mise en service pour les deux variantes d'appareils de brûlage à la torche ECO-**STANDARD** et PREMIUM-**STANDARD**.

8.2.1 Allumer la flamme secondaire

Ouvrez la robinetterie sur la bouteille de gaz propane. Réglez le détendeur sur la pression de service minimale.



Rotation à gauche jusqu'à la butée !

Tournez ensuite la vanne ① sur le brûleur Piezo complètement jusqu'à la butée et appuyez ensuite directement sur le brûleur ② - le cas échéant plusieurs fois - jusqu'à ce que la flamme soit déclenchée sur le brûleur.



8.2.2 Ouvrir l'alimentation en gaz naturel

Ouvrez le robinet d'arrêt sur la conduite de gaz naturel puis le robinet d'arrêt principal ⑪ sur l'appareil de brûlage à la torche.



AVERTISSEMENT

Veillez à ce que la flamme soit plus importante sur le diffuseur qu'elle se diffuse le plus haut possible, sans aucun danger.

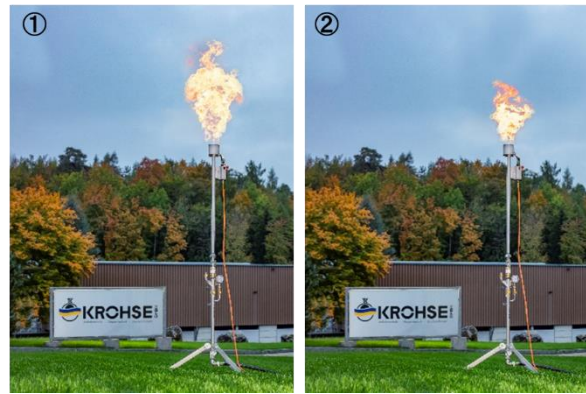


L'allumage de la flamme secondaire doit impérativement être effectué avant l'ouverture de la robinetterie d'arrêt principale !



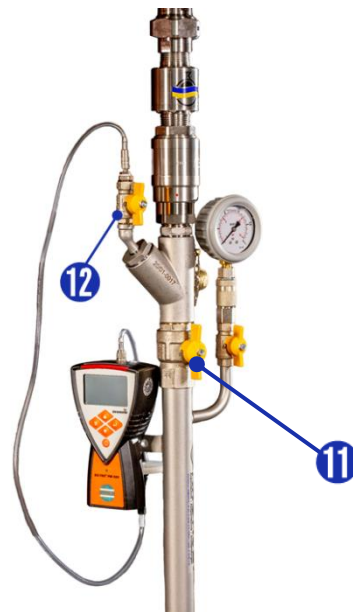
8.2.3 Fin du processus de brûlage à la torche

Vers la fin du processus de brûlage à la torche, la pression du gaz diminue nettement au manomètre et la flamme devient plus petite (image ②).



Il est recommandé de procéder à une mesure de concentration de gaz avec le détecteur de gaz raccordé. Pour ce faire, fermez le détecteur de gaz avec les adaptateurs livrés à la connexion test ⑫ et ouvrez la robinetterie à cette dernière, pour mesurer la concentration.

ATTENTION : La mesure de la concentration de gaz ne doit être effectuée que si la surpression dans la conduite de gaz est presque nulle. Le robinet ⑪ d'arrêt principal doit donc être fermé pendant la mesure. En outre, la mesure de concentration de gaz ne doit pas être réalisée en cas de buse Venturi active (robinet au raccordement d'air comprimé fermé).



Vous trouverez une vue d'ensemble du débit de volume de gaz [m³/h] pour différentes pressions de gaz à la figure 0 Page 8.

8.2.4 Arrêter de la torchère

Fermez le robinet d'arrêt sur la bouteille de gaz propane. Le gaz de propane restant peut donc s'échapper en direction des brûleurs. Tournez maintenant la vanne ① complètement vers le brûleur Piezo.

Démontez l'appareil de brûlage à la torche sur la connexion de contrôle.



Ouvrez tous les robinets sur l'unité de robinetterie principale afin de pouvoir libérer de faibles quantités de gaz résiduelles.



8.3 Avec buse Venturi (PRO)

Le déroulement suivant décrit la mise en service pour les deux variantes d'appareils de brûlage à la torche PREMIUM-PRO. Ces variantes sont compatibles avec la buse Venturi VENKRO 25 intégrée pour "aspiration" intégrale d'une conduite, par ex. en cas de dégazage complet lors d'un arrêt ou pour faire passer une partie de la conduite de l'état fermé, avant la séparation à l'état sans gaz.

8.3.1 Allumer la flamme secondaire

Ouvrez la robinetterie sur la bouteille de gaz propane. Réglez le détendeur sur la pression de service minimale.



Rotation à gauche jusqu'à la butée !

Tournez ensuite la vanne ① sur le brûleur Piezo complètement jusqu'à la butée et appuyez ensuite directement sur le brûleur ② - le cas échéant plusieurs fois - jusqu'à ce que la flamme soit déclenchée sur le brûleur.



8.3.2 Ouvrir l'alimentation en gaz naturel

Ouvrez le robinet d'arrêt sur la conduite de gaz naturel puis le robinet d'arrêt principal sur l'appareil de brûlage à la torche.



AVERTISSEMENT

Veillez à ce que la flamme soit plus importante sur le diffuseur qu'elle se diffuse le plus haut possible, sans aucun danger.

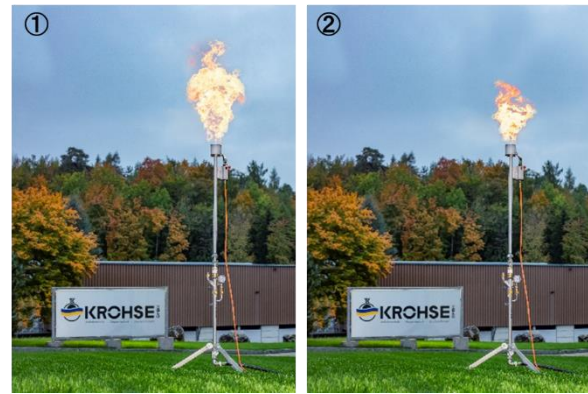


L'allumage de la flamme secondaire doit impérativement être effectué avant l'ouverture de la robinetterie d'arrêt principale !



8.3.3 Fin du processus de brûlage à la torche

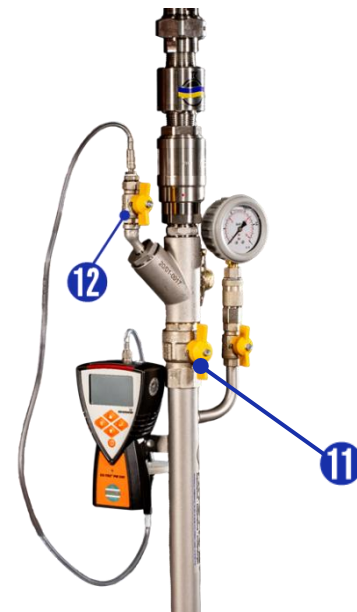
Vers la fin du processus de brûlage à la torche, la pression du gaz diminue nettement au manomètre et la flamme devient plus petite (image) ②).



Il est recommandé de procéder à une mesure de concentration de gaz avec le détecteur de gaz raccordé. Pour ce faire, fermez le détecteur de gaz avec les adaptateurs livrés à la connexion test ⑫ et ouvrez la robinetterie à cette dernière, pour mesurer la concentration.

ATTENTION : La mesure de la concentration de gaz ne doit être effectuée que si la surpression dans la conduite de gaz est presque nulle. Le robinet d'arrêt principal ⑪ doit donc être fermé pendant la mesure. En outre, la mesure de concentration de gaz ne doit pas être réalisée en cas de buse Venturi active (robinet au raccordement d'air comprimé fermé).

Vous trouverez une vue d'ensemble du débit de volume de gaz [m³/h] pour différentes pressions de gaz à la figure 0 Page 8.





8.3.4 Aspiration de la conduite

Pour aspirer le volume de gaz restant dans la conduite, l'effet Venturi est utilisé : L'air comprimé d'écoulement génère une sous-pression dans la conduite.

Sur la buse Venturi ⑭ à l'aide de la connexion d'air comprimé ⑮, de l'air comprimé sans huile est rendu inerte.



Utilisez uniquement des compresseurs pneumatiques de chantier qui permettent de générer une production d'air comprimé sans huile et dont la pression de sortie est de 8 bars au minimum et de 17 bars au maximum.

Assurez-vous que la conduite de gaz naturel puisse être évacuée pendant l'aspiration en ouvrant une robinetterie de purge, positionnée à l'autre extrémité de la conduite de gaz, opposée à la torchère.

Si la flamme primaire s'éteint, arrêtez l'apport d'air comprimé en fermant le robinet au raccordement d'air comprimé.

Mesurez maintenant la concentration de gaz. Si la valeur mesurée se situe à 50 % en dessous de la concentration de limite d'explosion, vous pouvez poursuivre la désactivation de la torchère (8.3.5). Si cette concentration n'est pas encore atteinte, poursuivez l'aspiration de la conduite (selon 8.3.4)

8.3.5 Arrêter de la torchère

Fermez le robinet d'arrêt sur la bouteille de gaz propane. Le gaz de propane restant peut donc s'échapper en direction des brûleurs. Tournez maintenant la vanne ① complètement vers le brûleur Piezo.

Démontez l'appareil de brûlage à la torche sur la connexion de contrôle.

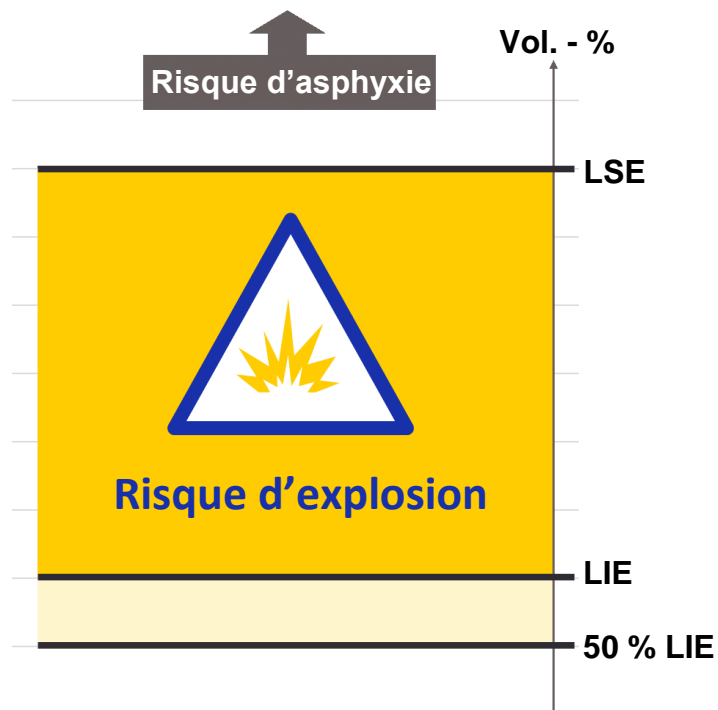
Ouvrez tous les robinets sur l'unité de robinetterie principale afin de pouvoir libérer de faibles quantités de gaz résiduelles.





8.4 Concentrations explosives

Lors de travaux avec des gaz inflammables, il est essentiel de connaître les limites de concentration explosives :



Concentrations gaz en pourcentage de volume [vol. %]

Gaz	Seuil de risque > 50 % LIE	LIE Limite d'explosion inférieure	LSE Limite d'explosion supérieure
Gaz naturel	2 %	4 %	17 %
Propane	0,8 %	1,7 %	12 %
Butane	0,7 %	1,5 %	9 %
Acétylène	0,7 %	1,5 %	82 %
Hydrogène	2 %	4 %	76 %
Essence	0.3%	0.6%	8 %

Tableau 7: Concentrations gaz



9 Démontage de la torchère

9.1 Outils de démontage



Toutes les connexions pour le démontage de la torchère peuvent être réalisées manuellement ou avec la clé de montage fournie.

9.2 Démontage et retrait

9.2.1 Couper le manomètre de pression

Retirez la douille de fermeture au port de manomètre **13** un peu vers le bas pour que vous puissiez retirer le manomètre de pression **18**.

Placez le manomètre **18** avec le port vers le haut dans le compartiment de rangement prévu dans la valise de transport.



9.2.2 Démontez le brûleur piezo

Vérifier que le raccord d'arrêt sur la bouteille de gaz est complètement fermé. Desserrer le filetage gauche de la commande du réducteur de pression (situé à l'extrémité opposée du tuyau de gaz propane orange) de la bouteille de propane.

Débrancher le raccord du tuyau de propane du brûleur secondaire et le faire glisser vers le haut jusqu'à ce qu'il se dégage de son support (étape **1**). Faites ensuite pivoter la buse du brûleur hors de l'évidement du diffuseur (étape **2**).

Remplacez le kit de brûleur piezo refroidi **9** dans le compartiment prévu dans la valise de transport.

ATTENTION : Le kit de torche piezo doit être placé uniquement après refroidissement complet dans la valise de transport.
→ Risque d'incendie !





9.2.3 Démontez le tuyau d'évacuation des gaz

Assurez-vous que le robinet d'arrêt sur la ligne de gaz naturel est fermé. Démontez les deux extrémités du tuyau d'évacuation de gaz ⑥ (à l'angle du tube inférieur sur l'appareil de brûlage à la torche) et à l'autre extrémité avec l'adaptateur de raccordement ⑧ (sur la conduite de gaz/appareil de brûlage à la torche).

Enroulez le kit de tuyau d'évacuation de gaz et mettez-le en place avec la sangle fournie.

9.2.4 Retrait du tube supérieur

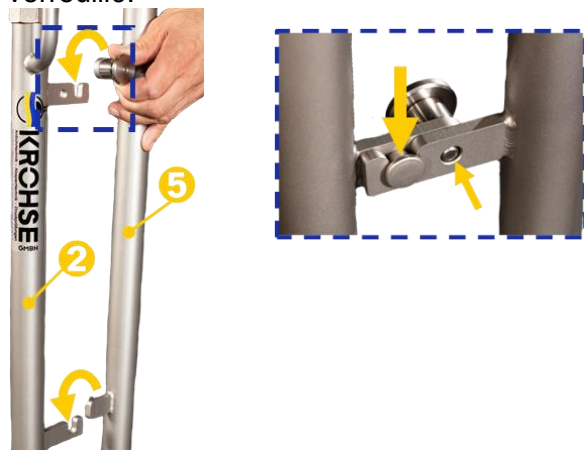
Desserrez maintenant avec les deux clés de montage ⑯ et ⑰ l'écrou-pivotant au point de connexion ▼ et retirez le tube montant supérieur ⑤.



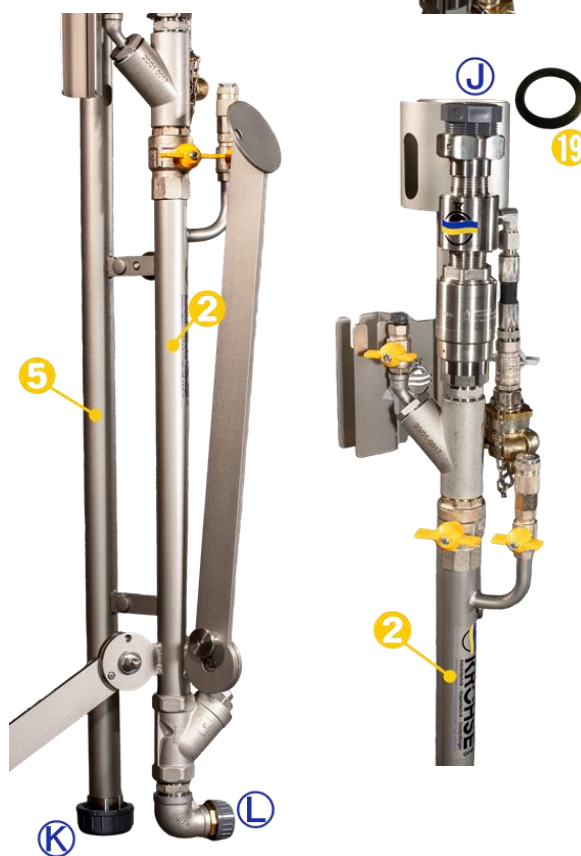
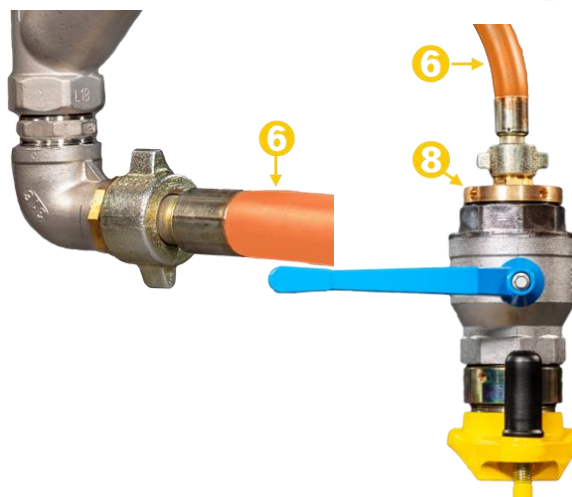
Veillez à ce que le joint plat ⑱ à la jonction, ne se perde, ne soit ni endommagé ni sale.

Démontez le silencieux ⑳ de la colonne supérieure à l'aide de la clé de serrage. ㉑ Si nécessaire, nettoyez le silencieux.

Accrochez le tube montant supérieur ⑤ dans les supports de l'unité de tube montant inférieur ㉒. Pour ce faire, retirez le boulon de verrouillage en haut et laissez-le s'enclencher pour que le tube montant supérieur soit verrouillé.



Retirez maintenant les trois capuchons/bouchons de protection PVC gris (J), (K) et (L) de la valise de transport et vissez-les en conséquence.





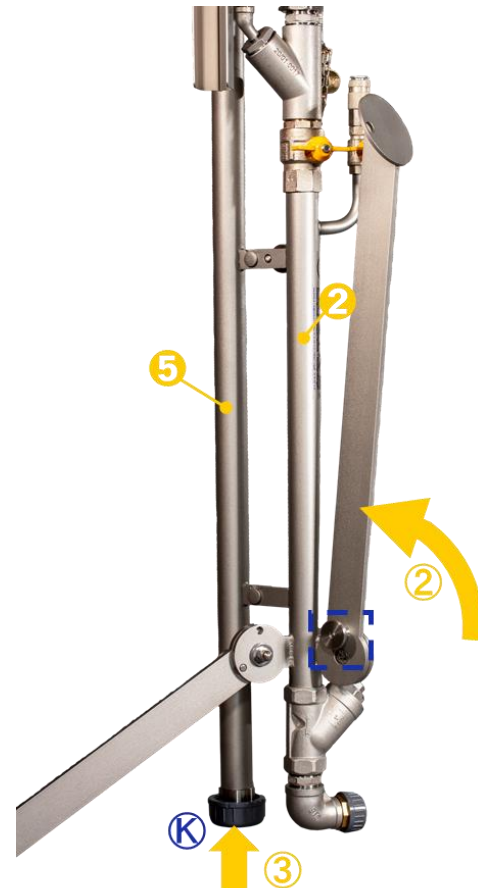
9.2.5 Tirer les pieux

Retirer le câble de mise à la terre ⑩ et tirez les pieux ④ du sol. Nettoyez les pieux à l'aide d'un chiffon humide et remettez-les dans le compartiment prévu de la valise de transport.



9.2.6 Démontez le module de tube montant inférieur

Desserrez les boulons de fermeture (étape ①) et rabattez les trois pieds vers le bas (étape ②), jusqu'à ce que les boulons de verrouillage à ressort s'enclenchent et les pieds soient fixés en position supérieure.



Réglez alors l'unité de tube montant ④ = ② + ⑤ sur délicatement sur le capuchon de protection en PVC gris ⑥ qui ferme le tube montant supérieur (étape ③).

i Veillez à ce que le tube montant supérieur soit bloqué dans le support et verrouillé avec les deux boulons.

Pour terminer, placez l'unité de tube montant ④ (avec tube montant supérieur suspendu) dans la valise de transport, ① de sorte que le tube montant supérieur soit dirigé vers le bas et les 2 pieds vers le haut.

i Remarque : L' "autocollant KROHSE" pointe vers le haut.





10 Dépannage



Souvent, il est possible de corriger facilement une panne ou un dysfonctionnement avec des mesures correctives simples.

10.1 Causes d'erreurs et mesures correctives

Cause d'erreur	Description ▶ Mesure corrective
Flamme avec scintillement fort	Vent fort ▶ Rechercher le sillage ou réaliser dans des meilleures conditions météorologiques Niveau remplissage trop faible de la bouteille de gaz propane ▶ Remplacer la bouteille de gaz propane
La pression ne baisse pas à zéro vers la fin	Le blocage de la conduite de gaz n'est pas à 100 % étanche ▶ S'assurer que le robinet d'arrêt est entièrement fermé ou que la fonction d'obturateur est améliorée (vessie pour une pression plus élevée ou une vessie double).
Robinet non étanche ou dur à tourner	Le robinet d'arrêt ne fonctionne plus ▶ Si des robinets d'arrêt ne peuvent pas être ouverts ou fermés correctement, les composants concernés doivent être remplacés sur l'appareil de brûlage à la torche après consultation avec KROHSE GmbH.
Point de connexion difficile à visser ou non étanche	Filetage extérieur endommagé (risque de dommage par choc) ▶ Les filetages doivent être retouchés après consultation avec KROHSE GmbH Filetage extérieur sale ▶ Nettoyer les filetages puis lubrifier avec spray silicone Aucun joint inséré/joint endommagé ▶ Contrôler et insérer le nouveau joint plat
Le pied ne se verrouille pas	Les boulons de fermeture ne s'enclenchent pas (déformation au pied) ▶ Trou facile à retoucher avec lime ▶ Remplacer le pieu
Douille coulissante bloquée sur le manomètre	Le raccord a été actionné sans manomètre ▶ Retrait de la douille de fermeture et desserrage du manomètre ▶ Lubrification de la douille de fermeture avec spray silicone
Le brûleur piezo ne s'allume pas	Niveau remplissage trop faible de la bouteille de gaz propane ▶ Remplacer la bouteille de gaz propane Mécanisme d'allumage défectueux ▶ Remplacer le brûleur Piezo Détendeur défectueux ▶ Remplacer le détendeur

Tableau 8 : Causes d'erreurs et mesures correctives



10.2 Support technique

Support technique pour la torchère



Consultez nos instructions vidéo détaillées à l'adresse
www.Youtube.com Mot clé : "**Torchère KROHSE**"



+41 (0) 52 202 10 51



info@krohse.ch

11 Stockage et transport



Afin de garantir que votre appareil de brûlage est protégé contre la poussière, la saleté, l'humidité et l'endommagement, conservez toujours l'appareil en toute sécurité dans la valise de transport lorsqu'il n'est pas utilisé.

S'il faut transporter la torchère dans le chariot de transport (30 kg), pour ne pas dépasser la charge prévue, il faut que le chariot soit saisi par deux personnes à l'avant. Si une seule personne est disponible, transporter séparément le chariot de transport et l'unité de la colonne.



12 Maintenance et réparation

12.1 Nettoyage et entretien



Nettoyez votre torchère après refroidissement avec le spray silicone. N'utilisez jamais de produits agressifs, car cela peut endommager la protection contre la corrosion et les joints !

12.2 Maintenance

Contrôle après utilisation : La propreté et l'intégrité des composants de la torchère KROHSE doivent être contrôlés après chaque utilisation.

Le Tableau 9 suivant vous donne une vue d'ensemble des composants qui doivent être entretenus régulièrement sur votre appareil de brûlage à la torche.

Composants	Maintenance et fréquence	Niveau de maintenance	Réalisé par
Raccordement air comprimé sur la buse Venturi	Entretien régulier après chaque utilisation <ul style="list-style-type: none"> • Contrôle de joint, robinetterie et tuyau • Lubrification du crabot de sécurité avec spray silicone pour une bonne visibilité 	N1	Utilisateurs
Kit de tuyau d'évacuation de gaz	Entretien régulier après chaque utilisation <ul style="list-style-type: none"> • Contrôle des joints toriques 	N1	Utilisateurs
Kit de brûleur Piezo	Entretien régulier après chaque utilisation <ul style="list-style-type: none"> • Contrôle de l'intégrité des composants (fissures dans le tuyau, dommages causés par choc sur le brûleur et détendeur, etc.) 	N1	Utilisateurs
Manomètre, régulation de manomètre	Entretien régulier après 3 utilisations <ul style="list-style-type: none"> • Vérifier que les raccords sont propres et ne sont pas endommagés • Lubrification avec spray silicone 	N1	Utilisateurs
Pré-filtre	Entretien régulier après 3 utilisations <ul style="list-style-type: none"> • Démontage du bouchon de filtration • Retirer le filtre et souffler à l'air comprimé • Insérer le filtre et visser fermement le capuchon de filtre (le joint téflon doit être présent sur le capuchon) 	N1	Utilisateurs
Silencieux	Contrôle régulier et éventuellement nettoyer avec de l'air comprimé	N1	Utilisateur

Tableau 9: Niveau de maintenance 1



Composants	Maintenance et fréquence	Niveau de maintenance	Réalisé par
Appareil de brûlage à la torche	Maintenance annuelle <ul style="list-style-type: none"> • Contrôle d'étanchéité de l'ensemble de l'unité y compris manomètre et tuyaux d'évacuation des gaz • Contrôle de précision des manomètres • Nettoyage de tous les filtres (pré-filtre, filtre principal dans la dispositif anti-retour flamme/gaz) • Vérification de fonctionnement du kit de brûleur Piezo 	N2	KROHSE GmbH ou de partenaire de service

Tableau 10: Niveau de maintenance 2

Niveau de maintenance

N1 : effectué par l'utilisateur de lui-même.

N2 : Doit être réalisé par un technicien chez KROHSE GmbH **ou ses partenaires de service**

Il est interdit d'effectuer une maintenance de niveau 2 par l'utilisateur ou un technicien autre que KROHSE GmbH ou ses partenaires de service. Dans ce cas, le droit de garantie et de responsabilité expire immédiatement.

En cas de manipulation ou de modification des composants de l'appareil, le droit de garantie et de responsabilité est immédiatement annulé.

Pour l'entretien annuel (N2) ou la réparation de la torchère KROHSE, veuillez retourner l'appareil complet, y compris tous les composants et accessoires dans la valise de transport au fabricant KROHSE GmbH ou à son partenaire de service.

12.3 Usure des composants

La durée d'usure du tuyau d'évacuation de gaz et du tuyau de gaz propane est de 8 (huit) ans.

Les influences extérieures (température, lumière UV, contact de support, forte sollicitation mécanique, etc.), peuvent abîmer prématurément les tuyaux. Vérifiez donc régulièrement ces composants.



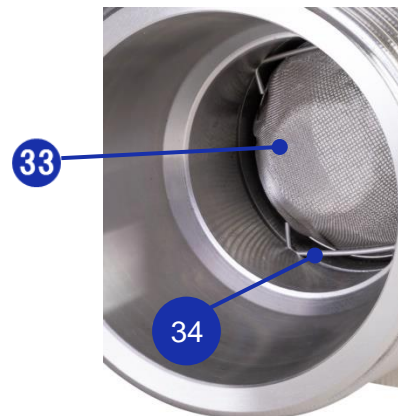
12.4 Nettoyage/Remplacement du préfiltre

Nettoyez le préfiltre après chaque 3ème utilisation de votre appareil de brûlage à la torche.

Pour ce faire, desserrez les vises du boîtier du filtre 31 sur le module inférieur de la colonne montante 2 à l'aide d'une clé Allen de 4 mm.



i Lors du démontage du boîtier du filtre, veillez à ce que le joint torique 32 soit intact. Si celui-ci est endommagé, le joint torique doit être remplacé. En outre, l'encoche du boîtier du filtre doit être à nouveau alignée avec les parties supérieure et inférieure lors du montage.



Démontez le ressort de serrage 34 et retirez le tamis du préfiltre, 33 vérifiez qu'il n'est pas endommagé et nettoyez-le avec un nettoyant pour freins et de l'air comprimé.

Veillez à la position correcte du tamis du préfiltre 33 et du ressort de serrage. 34 Placez maintenant le boîtier du filtre 31 sur le module inférieur de la colonne montante 2 sur la bride et revissez les vis à six pans creux de manière uniforme et étanche au gaz.

Contrôlez régulièrement l'état du silencieux 21 et nettoyez-le à l'air comprimé.





13 Accessoires



Les pièces de rechange et accessoires suivants sont disponibles.

	Composants	N° article	Spécification
1	Valise de transport	9050000	HPX
3	Pied	1420010	Acier inoxydable 1.4301
4	Pieu	1420005	Acier inoxydable 1.4301
6	Kit de tuyau d'évacuation des gaz	8050090	Tuyau NBR (longueur libre au choix) des deux côtés avec raccord de vis-sage en cône (G1" FE) GWPB DN 19 x 4.5 mm, PN 20, ISO 3821
7	Raccord pour tuyau d'évacuation des gaz 1" SA x 1" SA	1460085	Laiton, deux côtés Cône intérieur avec G1" FE
8	Adaptateur raccordement <ul style="list-style-type: none"> • 2 ½" FE • ¾" FE 	1460040 7370232	Laiton
9	Brûleur piézo-propane Set de tuyaux de régulation 0.5-1.5 bar avec SBS Clé de montage du réducteur de pression	9060010 9060015 9020070	avec bouchon mamelon Tuyau de gaz propane 5 m, LH ¾" Détendeur filetage intérieur 21,7 x 1,814G SW 30 mm, Acier inoxydable 1.4301
12	Bouchon de fermeture sur la prise de test	1450000	PVC, ¼" FE
16	Clé à crochet 60-90	7370114	Acier phosphaté avec articulation
17	Clé à fourche 36 mm	9070036	Acier phosphaté
18	Manomètre -1-1,5 bar Manomètre -1-5 bars Capuchon de protection manométrique	1020000 1020005 8050040	Ø 63 mm, Kl 1.6, rempli de glycérine Ø 63 mm, Kl 1.6, rempli de glycérine Gomme, gris
19	Joint plat 44 x 33 x 2 mm	8050050	NBR 70 Shore A
20	Câble de mise à terre	1450035	90 cm de long, 25 mm ²
21	Silencieux G 1"AG SW 36	1420055	Acier inoxydable 1.4301
22	Clé de montage	1420070	Acier inoxydable 1.4301
J	Bouchon PVC en haut du module de tube montant inférieur	1450010	PVC, 1½" FE
K	Capuchon en PVC en bas du tube montant supérieur	1450015	PVC, 1½" FI
L	Bouchon en PVC en bas à l'angle du module du tube montant inférieur	1450005	PVC, 1" FI
	Sangle pour kit de tuyaux d'évacuation de gaz	80500xx	Selon la longueur du tuyau



31	Capuchon de filtre Capuchon de filtre à partir de l'année 2024		Acier inoxydable 1.4301 Acier inoxydable 1.4301
32	Joint de téflon Joint torique	1450020 8050375	PTFE, Ø 42,8 x Ø 40,3 x 1,4 mm NBR 70 Shore A
33	Tamis de préfiltre Tamis de préfiltre à partir de l'année 2024	1430025 1430090	Acier inoxydable 1.4301 Acier inoxydable 1.4305
34	Ressort de serrage	1430250	Acier inoxydable 1.4305
35	Vise Bague à ressort	1430285 1420215	M5 x 16 mm, Edelstahl 1.4305 Ø 5 x 8.8 mm, Edelstahl 1.4301

Tableau 11 : Pièces de rechange et accessoires

14 Élimination

La torchère peut être remis à un point de collecte type où les métaux, les plastiques et les déchets spéciaux sont recyclés conformément à l'environnement.

15 Annexe

15.1 Fiche technique dispositif anti-retour de flamme/gaz

Sicherheitseinrichtungen



Die Sicherheitseinrichtung (Gasrücktrittsicherung) GRS25-VA:

Modell GRS25-VA zum Absichern von Ringleitungen, Entnahmestellen und Verbrauchern

Sicherheitseinrichtung GRS25-VA:

- vermeidet gefährliche Gasgemischbildung durch ein Gasrücktrittventil (NV)
- verhindert Flammendurchschlag bei Druckluft als Oxydant
- ein Schmutzfilter schützt das Gasrücktrittventil vor Verschmutzung
- jede Sicherheitseinrichtung ist 100% überprüft
- alle metallischen Bauteile sind aus Edelstahl 1.4305 / Feder 1.4310

Sicherheitselemente der IBEDA Gasrücktrittsicherung GRS25-VA:

- NV Gasrücktrittventil

Zusätzliches Funktionselement:

- DF Schmutzfilter



DG-4390C0061

Für weitere Informationen: <http://www.ibeda.com/de/gasruecktrittsicherungen>

Wartung:

Die Sicherheitseinrichtungen sind in bestimmten Zeitintervallen durch eine geschulte und autorisierte Person nach landesspezifischen Vorschriften zu prüfen. Mindestens einmal jährlich muss die Sicherheitseinrichtung auf Dichtheit und Sicherheit gegen Gasrücktritt geprüft werden (entsprechend TRBS 1201, Tabelle 2 - „bewährte Prüffristen für wiederkehrende Prüfungen“).

Die Sicherheitseinrichtungen dürfen nicht geöffnet werden.

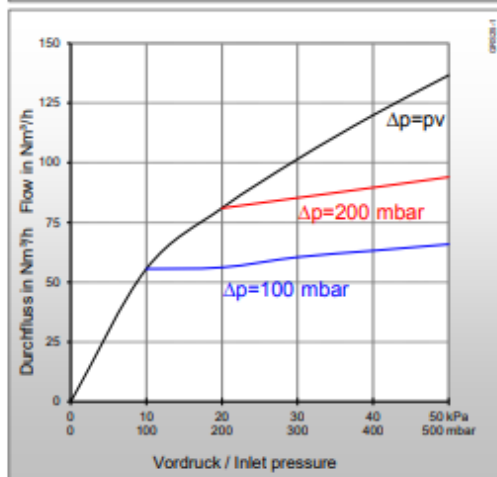
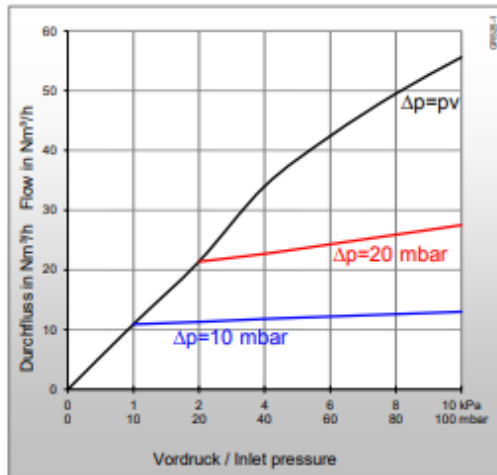
Der Schmutzfilter kann nur bei den Anschlussgröße G1RH F/Fund 1NPT F/F, durch eine autorisierte und befähigte Person ausgewechselt werden.

Technische Daten:			
Gasrücktrittsicherung GRS nach DIN EN ISO 5175-2: Flammendurchschlagsicher bei Betrieb mit Druckluft			
Gasarten:	Stadt- und Ferngas (C)	Wasserstoff (H)	Erdgas (Methan) (M) Propan (P) Bioogas gereinigt (M)
Betriebsdrücke:	0,15 MPa 1,5 bar		0,5 MPa 5 bar 0,5 MPa 5 bar
Öffnungsdruck:	4 bis 6 mbar lageunabhängig		
Medientemperatur:	-20°C bis +70°C (Sauerstoff -20°C bis +50°C)		
Umgebungs-temperatur:	-20°C bis +70°C		
Gewindeanschlüsse: DIN ISO 228	G1RH F/F ³⁾ G3/4RH F/F ³⁾ G1/2RH F/F ³⁾ 1NPT F/F ³⁾ 3/4NPT F/F ³⁾ 1/2NPT F/F ³⁾		
Maße und Gewicht:	Durchmesser:	Länge:	Gewicht:
G1 - 1NPT:	55 mm	108 mm	1,1 kg
G3/4 - 3/4NPT:	55 mm	121 mm	1,2 kg
G1/2 - 1/2NPT:	55 mm	103 mm	1,1 kg
Verwendung:	Wärmbrenner, Gasmisch- und Regeltechnik und Industrielle Thermoprozessanlagen nach EN 746-2		

Andere Werkstoffe, Oberflächenveredelungen, Gasarten und Gewindeanschlüsse oder -kombinationen auf Anfrage.

³⁾ F = Innengewinde, M = Außengewinde

Sicherheits-einrichtungen



Beispiel Durchflusskurve Modell: GRS25-VA G1 F/F.
Werte für andere Anschlüsse auf Anfrage.

Herstellereklärung

Wir erklären als Hersteller, dass die Sicherheitseinrichtungen die Anforderungen der aufgeführten Richtlinien und Normen erfüllen:

Richtlinie: 2014/68/EU Druckgeräterichtlinie

Normen: DIN EN ISO 5175 Teil 2

Gemäß Druckgeräterichtlinie 2014/68/EU gilt für druckhaltende Ausrüstungsteile mit $DN \leq 25$ mm für Gase der Gruppe 1 und Gruppe 2 für das in Verkehr bringen Artikel 4 Abs. 3; Artikel 5 Abs.1 (gute Ingenieurspraxis).

Der Hersteller darf für solche Geräte im Zusammenhang mit der Druckgeräterichtlinie weder eine EG-Konformitätserklärung abgeben noch eine CE-Kennzeichnung anbringen.

(siehe Auszug: Leitlinie zur Richtlinie 2014/68/EU).

Modell: GRS25-VA**Durchflussdaten [Luft]:**

pv = Vordruck

ph = Hinterdruck

Δp = Vordruck minus Hinterdruck

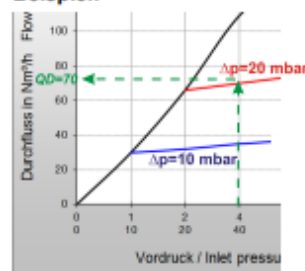
Umrechnungsfaktor:

10 kPa = 100 mbar = 0,01 MPa = 0,1 bar = 1,45 psi

1 m³/h = 35,31 cu ft/h

	H	P	L	M	M	O
QG ▶	H ₂	C ₃ H ₈	C ₃ H ₆	CH ₄ +C	CH ₄	O ₂
F	3,8*	0,90	0,92	1,25	1,4	0,95

* Umrechnungsfaktor 2,5 beim Ausströmen über eine Flammensperre.
Beim Ausströmen aus einer Öffnung beträgt der Faktor 3,8.
(Quelle: BAM Forschungsbericht 220, D. Lietze)

Beispiel:

$$QG = QD \times F$$

$$QG \text{ ▶ } P = 70 \times 0,9 = 63 \text{ m}^3/\text{h C}_3\text{H}_8$$

QG = Durchfluss / Gasart

F = Umrechnungsfaktor

QD = Durchfluss / Luft

Zulassungen / Technische Regeln / Richtlinien

BAM Bundesanstalt für Materialforschung und-prüfung,
DVGW Deutsche Vereinigung des Gas- und Wasserfaches e.V.,
DVS Deutscher Verband für Schweißen und verwandte
Verfahren e.V., DGUV Deutsche Gesetzliche Unfallversicherung
Vorschriften und Regeln, TRBS Technische Regeln für
Betriebssicherheit.

Normen/ Baubestimmungen

Unternehmen zertifiziert nach
ISO 9001:2015 und ISO 14001:2015,
CE-Kennzeichnung gemäß: Druckgeräterichtlinie 2014/68/EU

(Änderungen vorbehalten)



15.2 Certificat robinetterie DVGW



Art. IK1116xx und IK1119xx



CERT

DIN-DVGW-Baumusterprüfzertifikat DIN-DVGW type examination certificate

NG-4312BN0021

Registriernummer
registration number

Anwendungsbereich <i>field of application</i>	Produkte der Gasversorgung <i>products of gas supply</i>
Zertifikatinhaber <i>owner of certificate</i>	
Vertreiber <i>distributor</i>	
Produktart <i>product category</i>	Gasarmaturen: Absperrarmatur <= MOP 5 (4312)
Produktbezeichnung <i>product description</i>	Kugelhahn für die Gasinstallation
Modell <i>model</i>	LONDON; 060
Prüfberichte <i>test reports</i>	Baumusterprüfung: 11/272/4312/132 vom 02.08.2012 (EBI)
Prüfgrundlagen <i>test basis</i>	DIN EN 331 (01.08.2011)

Ablaufdatum / AZ 28.01.2017 / 11-0761-GNV
date of expiry / file no.

02.10.2012/Rie A-1/2

Datum, Bearbeiter/Büro, Leiter der Zertifizierungsstelle
date, issued by, sheet, head of certification body

DVGW CERT GmbH ist von der DAkkS nach DIN EN 45011:1998
akkreditierte Stelle für die Zertifizierung von Produkten der Energie- und
Wasserversorgung.

DVGW CERT GmbH is an accredited body by DAkkS according to EN
45011:1998 for certification of products for energy and water supply industry.



DVGW CERT GmbH
Zertifizierungsstelle

Josef-Wimmer-Str. 1-3
53123 Bonn

Tel. +49 228 91 88 - 888
Fax +49 228 91 88 - 993

www.dvgw-cert.com
info@dvgw-cert.com



A-2/2

NG-4312BN0021

Gasart gas category	Bemerkungen remarks
Brenngase nach G260	

Typ type	Technische Daten technical data	Bemerkungen remarks
066/067/068/069/266/267	Druckklasse: MOP 5/ GT 0,1 Nennweite: DN 8	
066/067/068/069/266/267	Druckklasse: MOP 5/ GT 0,1 Nennweite: DN 10	
066/067/068/069/266/267	Druckklasse: MOP 5/ GT 0,1 Nennweite: DN 15	
066/067/068/069/266/267	Druckklasse: MOP 5/ GT 0,1 Nennweite: DN 20	
066/067/068/069/266/267	Druckklasse: MOP 5/ GT 0,1 Nennweite: DN 25	
066/067/266/267	Druckklasse: MOP 5/ GT 0,1 Nennweite: DN 32	
066/067/266/267	Druckklasse: MOP 5/ GT 0,1 Nennweite: DN 40	
066/067/266/267	Druckklasse: MOP 5/ GT 0,1 Nennweite: DN 50	

Ausführungsvariante type variation	Erläuterungen explanations
066/067/068/069 060	Durchgangsform (Baureihe LONDON) Eckform; Anschlussart: beidseitig Außengewinde R 1/2 nach DIN EN 10226-1; Betätigungsorgan: Flügelgriff aus Aluminium
066	Anschlussart: beidseitig Innengewinde Rp 1/4 bis Rp 2 nach DIN EN 10226-1; Betätigungsorgan: Handhebel aus Stahl
067	Anschlussart: einerseits Innengewinde Rp 1/4 bis Rp 2, andererseits Außengewinde R 1/4 bis R 2, jeweils nach DIN EN 10226-1; Betätigungsorgan: Handhebel aus Stahl
068	Anschlussart: beidseitig Innengewinde Rp 1/4 bis Rp 1 nach DIN EN 10226-1; Betätigungsorgan: Flügelgriff aus Aluminium
069	Anschlussart: einerseits Innengewinde Rp 1/4 bis Rp 1, andererseits Außengewinde R 1/2 bis R 1, jeweils nach DIN EN 10226-1; Betätigungsorgan: Flügelgriff aus Aluminium
266	wie 066, jedoch mit flachem Handhebel
267	wie 067, jedoch mit flachem Handhebel

zertifizierte Bauteile / Werkstoffe certified components

Registr.-Nr. registration no.	Bauteil (Produktart) component	Modell/Typ model/type	Hersteller manufacturer
NG-5112AR0799	Dichtungswerkstoff aus Elastomeren für Gasgeräte und -anlagen	für 0170 NBR 70/0170 NBR 70	AR-TEX S.p.A.
NG-5146AR0617	Dichtmittel für herstellerseitig zusammengefügte Gewindeverbindungen in Gasgeräten und Komponenten	LOCTITE 2701/LOCTITE 2701	Henkel AG & Co. KGaA
DG-5112AS0532	Dichtungswerkstoff aus Elastomeren für Gasgeräte und -anlagen	für FP 70 (3170) GREEN/FP 70 (3170)	AR-TEX S.p.A.

Verwendungshinweise / Bemerkungen hints of utilization / remarks

Umgebungstemperaturbereich: -20...+60 °C

Thermische Belastbarkeit (geprüft nach DIN EN 1775, Oktober 2007): +650° C für Betriebsdrücke bis 100 mbar (GT 0,1)


SEMPERIT 

GWPB

Schweißen/Gas - 20 bar - orange - ISO 3821 [EN 559]



SPEZIFIKATIONEN

Anwendung	Flexibler Schlauch für den Transport von gasförmigem Flüssiggas (LPG), für CNG und für Mischungen von Methylacetylen und Propandien (MPS). Zum Schweißen und Schneiden.
Norm/Zulassung	ISO 3821:2019 [vormals EN 559:2003].
Temperaturbereich	-30°C / +70°C.
Sicherheitsfaktor	3 : 1
Seele	NBR, schwarz, glatt.
Einlage	Textil gekordelt.
Decke	EPDM, orange, glatt.
Kennzeichnung	fortlaufend Inkjet, weiße Schrift: "SEMPERIT (S) GWPB ISO 3821 [EN 559] PN 2 MPa [20 bar] ID x OD -30°C YYYY MADE IN EU //////////////".
Hinweis	ACHTUNG: Nicht geeignet für den Einsatz in motorbetriebenen Fahrzeugen. Wenn ein Schlauch für motorbetriebene Fahrzeuge benötigt wird, wenden Sie sich bitte an Semperit, um eine Empfehlung zu erhalten. BS 3212-2:1991 auf Anfrage verfügbar.

TECHNISCHE DETAILS

Artikelnummer	Innen-Ø		Wanddicke	Außen-Ø	Betriebsdruck (max.)	Einlagenzahl	Biegeradius (min.)	Gewicht ca.	Rollenlänge (max.)
	mm	Zoll							
68404 0435	4,0		3,5	11,0	20	2	40	0,12	50
68404 0535	5,0	3/16	3,5	12,0	20	2	40	0,13	50
68404 0630	6,3		3,0	12,3	20	2	40	0,11	50
68404 0635	6,3	1/4	3,5	13,3	20	2	40	0,14	50
68404 0830	8,0		3,0	14,0	20	2	40	0,13	50
68404 0835	8,0	5/16	3,5	15,0	20	2	40	0,18	50
68404 0930	9,0		3,0	15,0	20	2	45	0,15	50
68404 0935	9,0		3,5	16,0	20	2	45	0,20	50
68404 1035	10,0	3/8	3,5	17,0	20	2	50	0,21	50
68404 1250	12,5	1/2	5,0	22,5	20	2	65	0,38	50

Achtung: Bitte beachten Sie, dass vor Benutzung unserer Produkte in Verbindung mit neuen bzw. nicht geprüften Medien oder für Anwendungen, die in der Produktinformation nicht ausdrücklich genannt werden, schriftliche Auskunft bei einem Fachhändler oder einem Semperit-Anwendungstechniker einzuholen ist. Alle Produkte müssen aus Sicherheitsgründen auf ihre Betriebssicherheit überprüft und im Falle von Beschädigung oder bei ungewöhnlich starken Abnutzungserscheinungen, insbesondere der Schlauchdecken, ausgetauscht werden. Sämtliche Produkte müssen laut allen unseren maßgeblichen Anweisungen sowie gemäß DIN 7716:1982 gelagert, verwendet und gewartet werden. Da wir unsere Produkte auch nach Veröffentlichung des Katalogs und/oder der einzelnen Datenblätter ständig weiterentwickeln und verbessern, sind unangekündigte Änderungen der in unserem Katalog sowie in den Datenblättern enthaltenen Informationen jederzeit möglich. Um sicherzugehen, dass Sie stets über die neuesten Produkt- und Sicherheitsinformationen verfügen, besuchen Sie bitte regelmäßig unsere Website ([hoses.semperitgroup.com](https://www.hoses.semperitgroup.com)) oder setzen sich mit einem unserer Fachhändler oder einem Semperit-Anwendungstechniker in Verbindung. Für alle mit uns abgeschlossenen Verträge gelten ausschließlich unsere Allgemeinen Geschäftsbedingungen (abrufbar auf [semperitgroup.com](https://www.semperitgroup.com)). Weitere wichtige allgemeine Informationen hinsichtlich


CERT

DVGW-Baumusterprüfzertifikat

DVGW type examination certificate

DG-4603CR0428

 Registriernummer
 registration number

Anwendungsbereich <i>field of application</i>	Produkte der Gasversorgung <i>products of gas supply</i>
Vertreiber <i>distributor</i>	GOK Regler- und Armaturen GmbH & Co. KG Oberebreiter Str. 2-18, D-97340 Marktbreit
Produktart <i>product category</i>	Bauteile für die Gasinstallation: Schlauch für Flüssiggas (4603)
Produktbezeichnung <i>product description</i>	Flüssiggasschlauch mit Einlage
Modell <i>model</i>	GOK T...
Prüfberichte <i>test reports</i>	Baumusterprüfung: 157093T2/17464 vom 14.10.2016 (GWI) Ergänzungsprüfung: 157093E4/18133 vom 25.09.2021 (GWI)
Prüfgrundlagen <i>test basis</i>	DIN EN 16436-1 (01.12.2020)

Ablaufdatum / AZ 14.10.2026 / 21-0674-GNV
date of expiry / file no.

23.11.2021 Pz B-1/2

 Datum, Bearbeiter, Blatt, Leiter der Zertifizierungsstelle
 date, issued by, sheet, head of certification body

 DVGW CERT GmbH
 Zertifizierungsstelle

 Josef-Wirmer-Str. 1-3
 53123 Bonn

 Tel. +49 228 91 88 - 888
 Fax +49 228 91 88 - 993

 www.dvgw-cert.com
 info@dvgw-cert.com



B-2/2

DG-4603CR0428

Typ type	Technische Daten technical data	Bemerkungen remarks
GOK T PS 10 bar	Druckklasse: 2 max. Betriebsdruck: 10 bar	Abmessungen: 6,3 x 3,5 mm; 9,0 x 3,5 mm, 10,0 x 5,0 mm und 12,5 x 5,0 mm
GOK T PS 30 bar	Druckklasse: 3 max. Betriebsdruck: 30 bar	Abmessungen: 6,3 x 5,0 mm und 4,0 x 4,0 mm



CE 0085



CERT

EU type examination certificate

EU-Baumusterprüfbescheinigung

CE-0085AQ0821
Product Identification No.
Produkt-Identnummer

Field of Application <i>Anwendungsbereich</i>	EU Gas Appliances Regulation (EU/2016/426) <i>EU-Gasgeräteverordnung (EU/2016/426)</i>
Owner of Certificate <i>Zertifikatinhaber</i>	GOK Regler- und Armaturen GmbH & Co. KG Obernreiter Str. 2-18, D-97340 Marktbreit
Distributor <i>Vertreiber</i>	GOK Regler- und Armaturen GmbH & Co. KG Obernreiter Str. 2-18, D-97340 Marktbreit
Product Category <i>Produktart</i>	Accessories for gas appliances/pressure equipment: Governor for LPG (4102)
Product description <i>Produktbezeichnung</i>	Pressure regulator for LPG, optionally with fixed or variable outlet pressure, optional with rupture safety device at the outlet side and/or manometer
Model <i>Modell</i>	M50...
Countries of Destination <i>Bestimmungsländer</i>	European Union, CH, GB, NO
Test reports <i>Prüfberichte</i>	Supplement test: B 19/12/3149 from 13.12.2019 (DBI)
Test basis <i>Prüfgrundlagen</i>	EU/2016/426 A III B (09.03.2016) DIN EN 16129 (01.08.2013) DIN 4811 (01.12.2017)

Date of Expiry / File No. 29.01.2028 / 23-0523-GER
Ablaufdatum / AZ

09.10.2023 Bd A-1/2

Date, Issued by, Sheet, Head of Certification Body
Datum, Bearbeiter, Blatt, Leiter der Zertifizierungsstelle

DVGW CERT GmbH - notified by the government of the Federal Republic of Germany and officially registered by the European Commission for conformity assessment of gas appliances

DVGW CERT GmbH - von der Deutschen Bundesregierung benannte und von der Europäischen Kommission offiziell registrierte Stelle für die Konformitätsbewertung von Gasgeräten

DVGW CERT GmbH
Zertifizierungsstelle

Josef-Wirmer-Str. 1-3
53123 Bonn

Tel. +49 228 91 88 - 888
Fax +49 228 91 88 - 993

www.dvgw-cert.com
info@dvgw-cert.com



A-2/2

CE-0085AQ0821

Gas Category <i>Gasart</i>	Remarks <i>Bemerkungen</i>
Vaporous LPG	

Type <i>Typ</i>	Technical Data <i>Technische Daten</i>	Remarks <i>Bemerkungen</i>
M50-F; M50-F/SBS	Outlet pressure: 0,35...4,0 bar Pressure rating: PS = 16 bar	with fixed outlet pressure
M50-V; M50-V/SBS	Outlet pressure: 0,35...4,0 bar Pressure rating: PS = 16 bar	with variable outlet pressure
M50-G-F; M50-G-F/SBS	Outlet pressure: 0,35...1,4 bar Pressure rating: PS = 16 bar	with fixed outlet pressure
M50-G-V; M50-G-V/SBS	Outlet pressure: 0,35...1,4 bar Pressure rating: PS = 16 bar	with variable outlet pressure

Type Variation <i>Ausführungsvariante</i>	Explanations <i>Erläuterungen</i>
M50-F; M50G-F	fixed outlet pressure
M50-F/SBS; ; M50G-F/SBS	fixed outlet pressure, with rupture safety device of the ST series
M50-V; M50G-V	variable outlet pressure
M50-V/SBS; M50G-V/SBS	variable outlet pressure, with rupture safety device of the ST series
M50G...	pressure regulator for the second stage with fixed inlet pressure up to 4 bar

Hints of Utilization /Remarks

Verwendungshinweise / Bemerkungen

ambient temperature range: -20...+50 °C

inlet pressure range: pd +1,5 bar up to 16 bar (max. 4 bar for variations M 50G...)

connection: at the input side G.1, G.2, G.3, G.4, G.5, G.7, G.8, G.9, G.10, G.11, G.12, G.13, G.14, G.15, G.19, G.20, G.22, G.23, G.24, G.25, G.36, G.37, G.67 according to DIN EN 16129 respectively X.1, X.2, X.3, X.4, X.5, X.6, X.7, X.8, X.9, X.10, S.11 and X.12 according to GOK-Standard

connection: at the outlet side H.1, H.4, H.5, H.6, H.7, H.8, H.9, H.19, H.22 H.50, H.51, H.52, H.53, H.54, H.55, H.56 according to DIN EN 16129 respectively Y.1, Y.2, Y.3, Y.4 and Y.5 according to GOK-Standard



16 Protocole d'application

Dans le tableau ci-dessous, vous pouvez documenter vos expériences lors de l'utilisation de l'appareil.

N°	Date/ Nom	Lieu	Pression de service	Milieu	Buse Venturi [oui/non]	Paramètres de direction [Ø, longueur]	Durée de brûlage à la torche

Tableau 12 : Pièces de rechange et accessoires