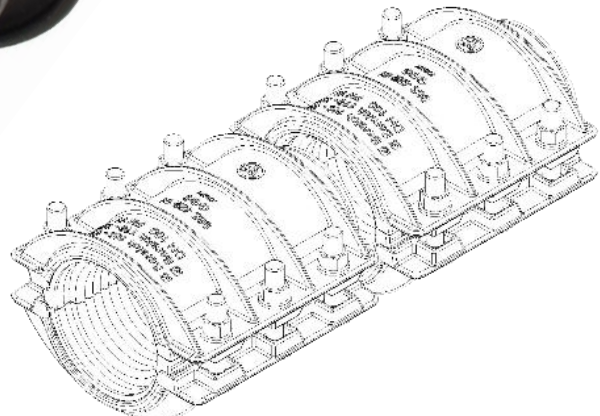
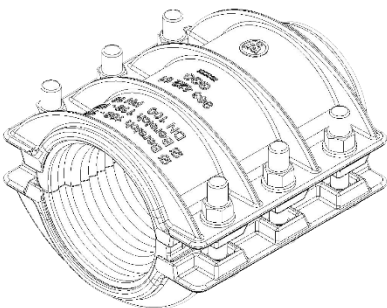


Rohrdichtschele RDS 12

zweiteilig • verlängerbar • mediendicht



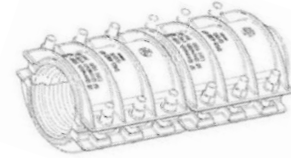
Anwendungsbereich



Medium: Trinkwasser (EPDM) bis PN 16

Gas (NBR) auf Anfrage

Rohrwerkstoffe: Gusseisen, Stahl, PVC, Asbestzement
speziell bei **langen Korrosionsschäden oder Längsrissen!**



Produktbeschreibung

- Verlängerbare Rohrdichtschelle
- Mediendichte Montage mehrerer, miteinander verbundener Rohrdichtschellen
- Werkstoffpaarungen der Befestigungsschrauben und -muttern wahlweise feuerverzinkt oder V2A / CuNiSi zur Vermeidung des Kaltverschweissens



Werkstoffe

Gussegmente:

- EN-GJS-400-15 nach DIN EN 1563

Dichteinsatz:

- EPDM, 70 +/- 5 Shore mit KTW und W270

Befestigungselemente:

- DIN 603-A2 M16 und CuNiSi-Mutter, Scheiben DIN 125-A2
- DIN 603-8.8 M16 und DIN 934 feuerverzinkt



Nennweite	Ø-Bereich mm	Art.-Nr. Schrauben feuerverzinkt	Art.-Nr. V2A-Schrauben CuNiSi-Muttern	Baulänge mm	Gewicht kg
DN 40	44 – 52	1510401	1520401	226	4.3
DN 40	54 – 61	1510402	1520402	226	4.3
DN 50	60 – 68	1510501	1520501	226	4.7
DN 60/70	76 – 87	1510701	1520701	226	5.5
DN 80	89 – 98	1510801	1520801	205	10.6
DN 80	95 – 108	1510802	1520802	205	10.4
DN 100	108 – 118	1511001	1521001	246	14.0
DN 100	116 – 128	1511002	1521102	246	13.6
DN 125	133 – 144	1511251	1521251	251	18.1
DN 125	142 – 153	1511252	1521252	251	17.4
DN 150	159 – 172	1511501	1521501	306	28.4
DN 150	168 – 184	1511502	1521502	306	27.4
DN 200	214 – 225	1512001	1522001	406	41.7
DN 250	267 – 274	1512501	1522501	460	63.0
DN 300	315 – 326	1513001	1523001	500	83.6

