



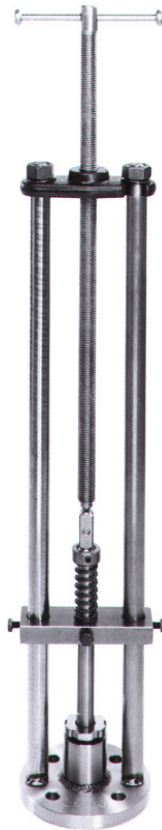
hütz + baumgarten

hütz + baumgarten gmbh & co kg telefon 02191.9700-0
anbohr- und absperrsysteme telefax 02191.9700-44
solinger straÙe 23-25 www.huetz-baumgarten.de
42857 remscheid info@huetz-baumgarten.de

Gebrauchsanleitung

Anbohrständer für Fernheizleitungen

Best.-Nr. 119 207



Diese Gebrauchsanleitung vor der ersten Inbetriebnahme sorgfältig durchlesen!

Machen Sie sich mit den Bedienelementen und Arbeitsabläufe vertraut bevor Sie die Maschine in Betrieb nehmen.

CE

Inhaltsverzeichnis

Inhaltsverzeichnis	Seite 2
Produktbeschreibung	Seite 3
1. Bestimmungsgemäße Verwendung	Seite 3
2. Aufbau	Seite 3
3. Funktionsbeschreibung	Seite 3
4. Technische Daten	Seite 3
5. Anforderungen an das Bedienungspersonal	Seite 3
EG-Konformitätserklärung	Seite 4
Allgemeine Sicherheitshinweise	Seite 5
1. Sorgfaltspflicht des Betreibers	Seite 5
2. Sicherheitshinweise für den Bediener	Seite 5
3. Besondere Arten von Gefahren	Seite 6
4. Anforderungen an das Bedienungspersonal	Seite 6
Sicherheits- und Gebrauchshinweise	Seite 7
Bedienung	Seite 8
1. Anbohraufbau	Seite 8
2. Festlegen der Bohrstangenlänge	Seite 9
3. Einstellen und Einrichten	Seite 9
4. Bedienen	Seite 10
Hilfe bei Störungen	Seite 11
Instandhaltung	Seite 12
1. Reinigen und Schmieren	Seite 12
2. Inspektion und Reparaturen	Seite 12
3. Ersatzteilliste	Seite 12
Zusatzinformationen	Seite 13

Produktbeschreibung

1. Bestimmungsgemäße Verwendung

Der Anbohrständer ist bestimmt, um mit entsprechendem Zubehör (Bohrwerkzeugen, Antrieb und Zwischendomen), Bohrungen in unter Druck stehende Fernheizleitungen einzubringen. Für Schäden, durch nicht bestimmungsgemäßen Gebrauch, haftet allein der Benutzer. Die allgemeinen Unfallverhütungsvorschriften und die Sicherheitshinweise (s. Kapitel Sicherheitshinweise) müssen beachtet werden.

2. Aufbau

Der Anbohrständer besteht aus einem 2“ Fußflansch mit Stopfbuchse, zwei Säulen, einer Zwischenbrücke, einer Druckbrücke und einer Vorschubspindel. Feder, Stelling und Zubehörwerkzeug liegen lose bei.

3. Funktionsbeschreibung

Der Anbohrständer wird mittels 2“ Fußflansch und einer Adaption mit der Schleuse und der anzubohrenden Rohrleitung verbunden. Die Bohrstange wird in der Stopfbuchse abgedichtet. Mit dem Antrieb wird die Bohrstange und damit das Schneidwerkzeug angetrieben, der Vorschub wird über die Vorschubspindel gegeben. Die Führungsbrücke führt die Bohrstange. Über die Säulen und die Druckbrücke werden die auftretenden Kräfte aufgenommen.

Nach der Anbohrung wird die Bohrstange gegen den Druck über die Spindel kontrolliert bis hinter den Schließweg der Schleuse zurückgeführt.

Zur Vibrationsminimierung und damit sich der Fräser nicht ins Material zieht, wird eine vorgespannte Feder mit Stelling an der Bohrstange fixiert.

4. Technische Daten

Gewicht	: 19 kg
Höhe - Spindel rein	: 900 mm
- Spindel raus	: 1500 mm
Säulenabstand	: 130 mm
Bohrstangendurchmesser	: 25 mm
Flansch gebohrt nach	: DN 50, PN 10 – 40
Aufnahmegewinde	: Innengewinde G 1 1/4“
Max. Arbeitsdruck	: 20 bar
Max. Medientemperatur: 160°C (mit Standarddichtung)	

5. Anforderungen an das Bedienungspersonal

Der Anbohrständer darf nur von Personal bedient werden, die dafür ausgebildet, eingewiesen und befugt sind. Diese Personen müssen die Betriebsanleitung kennen und danach handeln.

EG-Konformitätserklärung¹

nach Anhang II A der EG-Maschinenrichtlinie (2006/42/EG)

Der Hersteller: **Hüt + Baumgarten GmbH & Co.KG**
Werkzeugfabrik
Solinger Str. 23-25
D 42857 Remscheid

erklärt hiermit, daß die nachstehend beschriebene Maschine: **Anbohrständer für Ferheizleitungen**
Best.-Nr.: 119 207
Herstellkennzeichen: ____/____
Maschinen Nr. _____

die Sicherheits- und Gesundheitsanforderungen folgender EG- Richtlinien erfüllt: **EG-Maschinenrichtlinie 2006/42/EG,**

Angewendete harmonisierte Normen:

DIN EN 292 Teil 1 + 2	Sicherheit von Maschinen
DIN EN 1050	Leitsätze zur Risikobeurteilung

Angewendete nationale Normen und technische Spezifikationen:

U V V 21 - VBG 50	Unfallverhütungsvorschrift "Arbeiten an Gasleitungen"
DIN 3535	Dichtungen für die Gasversorgung

Konstruktive Änderungen, die Auswirkungen auf die in der Gebrauchsanleitung angegebenen technischen Daten und den bestimmungsgemäßen Gebrauch haben, die die Maschine also verändern, machen diese Konformitätserklärung ungültig

Remscheid, _____

(Unterschrift)

Jan Peter Hütz, Qualitätsbeauftragter

¹ Diese Konformitätserklärung hat nur Gültigkeit, wenn Best.Nr., Herstellkennzeichen, Fertigungsnummer, Datum und Unterschrift mit Firmenstempel vom Hersteller eingetragen wurden.

Die CE-Kennzeichnung und die Konformitätserklärung hat nur Gültigkeit mit einer externen Antriebseinheit, die im Kapitel Bedienung (**Bedienung** 1. Anbohraufbau (Seite 8) – Tabelle, Nr.:3) aufgelistet sind.

Werden Antriebseinheiten benutzt die nicht dort aufgeführt sind verliert die Konformitätserklärung ihre Gültigkeit und der Betreiber muß die Konformitätsbescheinigung ausstellen und alle gesetzlich vorgeschriebenen Maßnahmen sicherstellen bzw. durchführen.

Bei Handantrieb ist die Konformitätserklärung bedeutungslos.

Allgemeine Sicherheitshinweise

1. Sorgfaltspflicht des Betreibers

Der Anbohrständer wurde unter Berücksichtigung einer Gefährdungsanalyse und nach sorgfältiger Auswahl der einzuhaltenden harmonisierten Normen, sowie weiterer technischer Spezifikationen konstruiert und gebaut. Er entspricht damit dem Stand der Technik und gewährleistet ein Höchstmaß an Sicherheit.

Diese Sicherheit kann in der betrieblichen Praxis jedoch nur dann erreicht werden, wenn alle dafür erforderlichen Maßnahmen getroffen werden. Es unterliegt der Sorgfaltspflicht des Betreibers diese Maßnahmen zu planen und ihre Ausführung zu kontrollieren.

Der Betreiber muß insbesondere sicherstellen, daß

- der Anbohrständer nur bestimmungsgemäß verwendet wird (s. Kapitel Produktbeschreibung).
- der Anbohrständer nur in einwandfreiem, funktionstüchtigem Zustand betrieben wird.
- erforderliche persönliche Schutzausrüstungen für das Bedienungs-, Wartungs- und Reparaturpersonal zur Verfügung stehen und benutzt werden
- die Betriebsanleitung stets in einem leserlichen Zustand und vollständig am Einsatzort des Anbohrständers zur Verfügung steht
- nur ausreichend qualifiziertes und autorisiertes Personal den Anbohrständer bedient, wartet und repariert
- dieses Personal regelmäßig in allen zutreffenden Fragen von Arbeitssicherheit und Umweltschutz unterwiesen wird, sowie die Betriebsanleitung und insbesondere die darin enthaltenen Sicherheitshinweise kennt

Der Betreiber muß insbesondere sicherstellen, daß

- in einer Gefährdungsbeurteilung (im Sinne des Arbeitsschutzgesetzes § 5) die weiteren Gefahren ermittelt werden, die sich durch die speziellen Arbeitsbedingungen am Einsatzort des Anbohrständers ergeben
- in einer Betriebsanweisung (im Sinne der Arbeitsmittelbenutzungsverordnung § 6) alle weiteren Anweisungen und Sicherheitshinweise zusammengefaßt werden, die sich aus der Gefährdungsbeurteilung der i. d. R. wechselnden Arbeitsplätze mit dem Anbohrständer ergeben.

2. Sicherheitshinweise für den Bediener

Allgemeine Sicherheitshinweise

- 2.1 Halten Sie Ihren Arbeitsbereich in Ordnung.** Unordnung im Arbeitsbereich kann Unfälle zur Folge haben
- 2.2 Halten Sie unbefugte Personen vom Arbeitsbereich fern.**
- 2.3 Tragen Sie geeignete Arbeitskleidung.** Tragen Sie keine weite Kleidung oder Schmuck. Sie können von beweglichen Teilen erfaßt werden. Bei Arbeiten im Freien sind Schutzhandschuhe und rutschfestes Schuhwerk empfehlenswert.
- 2.4 Tragen Sie, ggf. beim Einsatz eines Druckluftantriebes, zum Schutz der Augen eine Schutzbrille.**
- 2.5 Vermeiden Sie abnormale Körperhaltung.** Sorgen Sie für sicheren Stand und halten Sie jederzeit das Gleichgewicht.
- 2.6 Pflegen Sie Ihre Werkzeuge mit Sorgfalt.** Halten Sie die Werkzeuge scharf und sauber, um besser und sicher arbeiten zu können. Befolgen Sie die Wartungsvorschriften und die Hinweise über den Werkzeugwechsel.
- 2.7 Seien Sie aufmerksam.** Achten Sie darauf, was Sie tun. Gehen Sie mit Vernunft an die Arbeit. Benutzen Sie den Anbohrständer nicht wenn Sie unkonzentriert sind.
- 2.8 Überprüfen Sie den Anbohrständer auf eventuelle Beschädigungen.** Vor weiterem Gebrauch des Anbohrständers müssen beschädigte Teile sorgfältig auf ihre einwandfreie und bestimmungsgemäße Funktion untersucht werden. Überprüfen Sie ob die beweglichen Teile einwandfrei funktionieren und nicht klemmen, oder ob Teile beschädigt sind. Sämtliche Teile müssen richtig montiert sein und alle Bedingungen erfüllen, um den einwandfreien Betrieb des Anbohrständers zu gewährleisten
- 2.9 Achtung!**
Zu Ihrer eigenen Sicherheit, benützen Sie nur Zubehör und Zusatzgeräte, die in der Bedienungsanleitung angegeben oder vom Werkzeughersteller empfohlen oder angegeben werden. Der Gebrauch anderer als der in der Bedienungsanleitung oder im Katalog empfohlenen Einsatzwerkzeuge oder Zubehöre kann eine persönliche Verletzungsgefahr für Sie bedeuten.

Grundlegende Sicherheitshinweise

2.10 Informationen verfügbar halten:

Diese Betriebsanleitung ist an dem Anbohrständer aufzubewahren. Es muß gewährleistet sein, daß alle Personen, die Tätigkeiten an dem Anbohrständer auszuführen haben, die Betriebsanleitung jederzeit einsehen können. Ergänzend zur Gebrauchsanleitung sind auch Betriebsanweisungen im Sinne des Arbeitsschutzgesetzes und der Arbeitsmittelbenutzungsverordnung bereitzustellen.

2.11 Vor dem Starten:

Machen Sie sich ausreichend vertraut mit

- dem Anbohrständer
- den Maßnahmen für einen Notfall

Vor jedem Start sind folgende Tätigkeiten durchzuführen:

- Den Anbohrständer auf sichtbare Schäden überprüfen; festgestellte Mängel sofort beseitigen der Anbohrständer darf nur in einwandfreiem Zustand betrieben werden.
- Prüfen und sicherstellen, daß sich nur befugte Personen im Arbeitsbereich der Anbohrständer aufhalten und daß keine anderen Personen durch das Ingangsetzen des Anbohrständers gefährdet werden.
- Alle Gegenstände und sonstigen Materialien, die nicht für den Betrieb des Anbohrständers benötigt werden, sind aus dem Arbeitsbereich zu entfernen.

2.12 Veränderungen an dem Anbohrständer:

An dem Anbohrständer dürfen aus Sicherheitsgründen keine eigenmächtigen Veränderungen vorgenommen werden.

Alle geplanten Veränderungen müssen von Hütz + Baumgarten GmbH & Co.KG schriftlich genehmigt werden.

Verwenden Sie nur Original-Ersatzteile / Original-Verschleißteile / Original-Zubehörteile - diese Teile sind speziell für den Anbohrständer konzipiert. Bei fremdbezogenen Teilen ist nicht gewährleistet, daß sie beanspruchungs- und sicherheitsgerecht konstruiert und gefertigt sind.

Teile und Sonderausstattungen, die nicht von uns geliefert wurden, sind auch nicht von uns zur Verwendung an dem Anbohrständer freigegeben.

Bewahren Sie die Sicherheitshinweise gut auf.

3. Besondere Arten von Gefahren

Gefährdungen durch Lärm:

Den Schalldruckpegel für Antriebe, die in Verbindung mit dem Anbohrständer zum Einsatz kommen können, entnehmen Sie bitte der Bedienungsanleitung des Antriebes.

Abhängig von den örtlichen Bedingungen können auch höhere Schalldruckpegel entstehen, die zu Taubheit, Gleichgewichtsverlust oder verminderter Aufmerksamkeit führen können. In diesem Fall sind dem Bedienungspersonal angemessene persönliche Schutzausrüstungen zur Verfügung zu stellen.

Berücksichtigen Sie, daß bei laufendem Antriebsmotor die Sprachkommunikation und das Wahrnehmen akustischer Signale beeinträchtigt ist.

Gefährdungen durch "Rest"-Energien:

Beachten Sie, daß auch nach dem Ausschalten eines Antriebes oder bei Stillstand der Anbohrständer noch verschiedene Energieformen vorhanden sein können - wie zum Beispiel:

- in nachlaufenden Maschinenteilen

Gefährdungen durch drehende Teile:

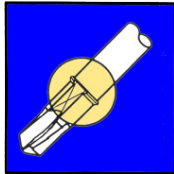
Beachten Sie, daß sich während des Einsatzes die Bohrstange und Antriebsbauteile sich drehen. Schließen Sie eine Gefährdung durch Vorsicht und Schutzkleidung aus.

4. Anforderungen an das Bedienungspersonal

Der Anbohrständer darf nur von Personal bedient werden, die dafür ausgebildet, eingewiesen und befugt sind. Diese Personen müssen die Betriebsanleitung kennen und danach handeln.

Sicherheits- und Gebrauchshinweise

(allgemeine Information – nicht Gerätespezifisch)



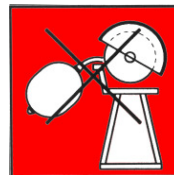
Vergewissern Sie sich vor einem Anbohrvorgang mit kleineren Durchmessern immer, dass die Bohrstange gegen unbeabsichtigtes Herausschießen gesichert ist



Verwenden Sie bei Arbeiten an Gasleitungen keine Elektroantriebe, die nicht ex-geschützt sind.



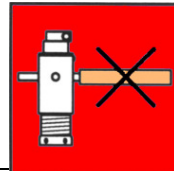
Überprüfen Sie regelmäßig den Zustand der Schneidwerkzeuge und lassen Sie diese ggf. nachschleifen.



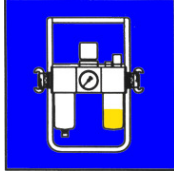
Nehmen Sie keine Veränderungen an den Produkten vor.



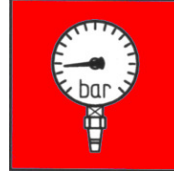
Halten Sie Gewinde stets sauber und immer gut geölt oder gefettet.



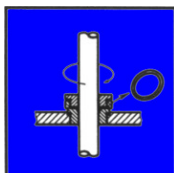
Verwenden Sie keine Hilfsmittel bei der Vorschubzustellung der Anbohrgeräten



Achten Sie darauf dass die Druckluftantriebe immer ausreichend und mit dem richtigen Öl versorgt werden!



Überschreiten Sie niemals die angegebenen Druckbereiche der Anbohr- und Blasensetzgeräte



Überprüfen Sie regelmäßig den Zustand aller Dichtungen an Den Druck beaufschlagten Bauteilen

Hinweis:

Sorgfältige Wartung garantiert die jederzeitige Einsatzbereitschaft und lange Nutzungsdauer.



Lesen Sie erst die Gebrauchsanleitung und vergewissern Sie sich dass die Geräte immer in einem einwandfreien Zustand sind.



Wenn Unsicherheit zum Gebrauch besteht, sollte eine werkseitige Anwendungsberatung eingeholt werden.

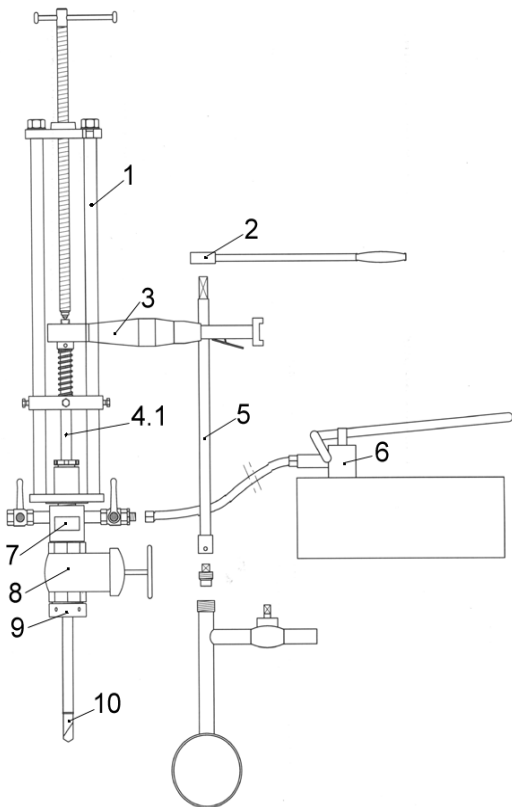
Werkzeuge dürfen grundsätzlich nur ihrem Zweck entsprechend, unter den vorgesehenen Bedingungen und innerhalb der Gebrauchsbeschränkungen benutzt werden.

Bedienung

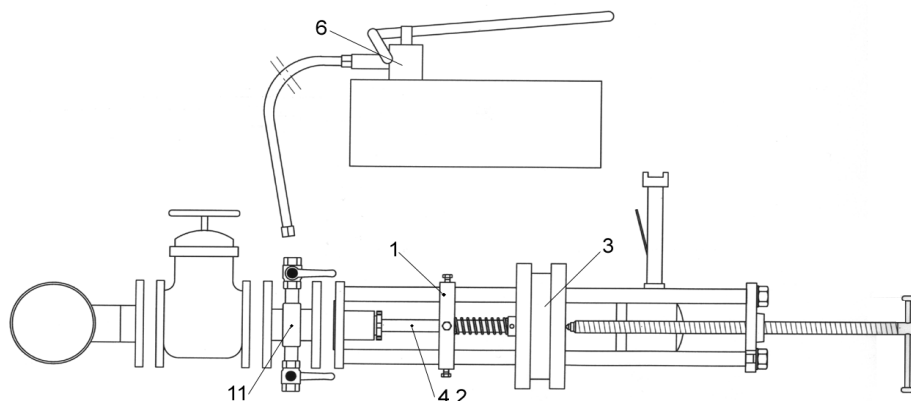
Für die Anbohrung ist auch die Gebrauchsanleitung des Antriebes, sofern verwendet, sowie die allgemeinen Unfallverhütungsvorschriften einzuhalten.

1. Anbohraufbau

Der Anbohrständer kann über das Innengewinde im Gerätefuß (IG 1 1/4") bei Anbohrungen 1" – 2" aufgeschraubt werden. Anbohrungen von Hand mit Knarrenantrieb oder Druckluftantrieb sind möglich. Der Anbohrständer wird bei Anbohrungen von DN 50 – DN 150 aufgef lanscht.



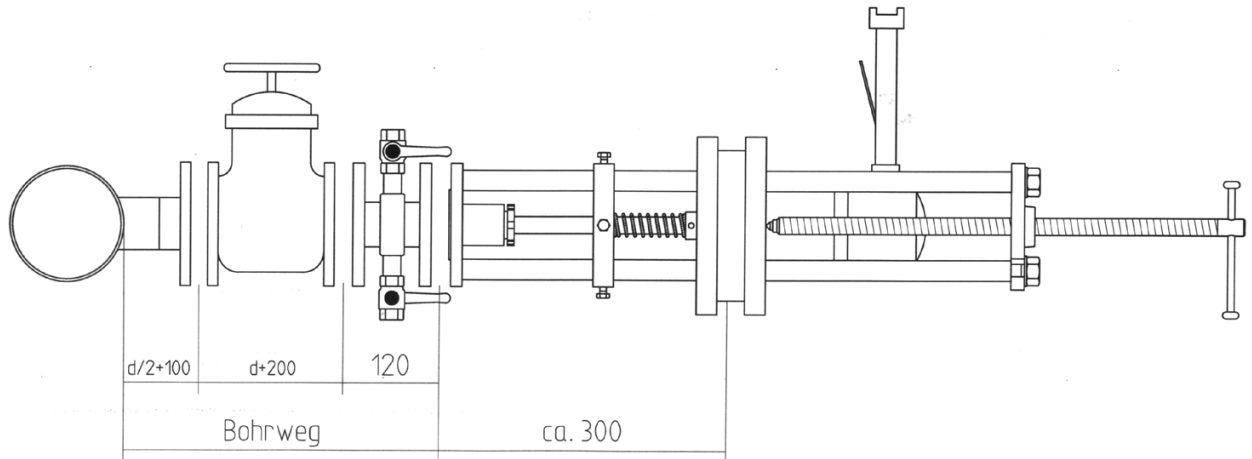
Nr.	Benennung	Best.-Nr
1	Anbohrständer	119 207
2	Ratsche	375 562
3	Druckluftantrieb Art. 230 Druckluftantrieb Art. 127	230 902 (bis DN 65) 127 900 (bis DN 150)
4.1	Bohrstange AG 3/8" L=735mm	123 002
4.2	Bohrstange AG 7/8" L=800mm	142 080
5	Stopfenstange 1" Stopfenstange 1 1/2" Stopfenstange 2 "	360 118 360 123 360 124
6	Handprüfpumpe	786 100
7	FH-Anbohrdom	360 002
8	Kugelhahn 2 1/2" Muffenschieber 2 1/2"	370 110 360 010
9	Adapter für 1" T-Stück Adapter f. 1 1/4" + 1 1/2" T- Stück Adapter für 2" T-Stück	360 019 360 020 360 021
10	Schneidwerkzeuge	Siehe Katalog
11	FH-Zwischendom DN 50/50 FH-Zwischendom DN 50/65 FH-Zwischendom DN 50/80 FH-Zwischendom DN 50/100 FH-Zwischendom DN 50/125 FH-Zwischendom DN 50/150	119 301 119 302 119 303 119 304 119 305 119 306
	Säulenverlängerung	119 525



Als Antrieb wird ein Druckluftantrieb nach Art.-Nr.: 127 empfohlen (Knarrenantrieb, bzw. ein Antrieb nach Art.-Nr.: 230 sind bis DN 65 möglich).

2. Festlegen der Bohrstangenlänge

Die benötigte Bohrstangenlänge errechnet sich aus dem Bohrweg (bei „Normalaufbau“ errechnet sich der



Bohrweg nach der Skizzenangabe) und dem Führungsbereich im Gerät (ca. 300) abzüglich der Nutzlänge des Zentrierbohrers (s. Katalogangabe).

Der Bohrweg kann natürlich auch gemessen werden.

Beispiel für Normalaufbau DN 100:

$$\begin{array}{rcl}
 \text{Stutzen} & + & \text{Schieber} & + & \text{FH-Dom} & + & \text{Gerätemaß} & - & \text{nL-Z-Bohrer} & = & \text{Bohrstangenlänge} \\
 (D/2 + 100) & + & (D + 200) & + & 120 & + & 300 & - & 75 & = & \\
 150 & + & 300 & + & 120 & + & 300 & - & 75 & = & \underline{\underline{795 \text{ mm} \Rightarrow}} \\
 & & & & & & & & & & \underline{\underline{800 \text{ mm}}}
 \end{array}$$

Nach dem Anbohren wirken bei hohen Leitungsdrücken große Kräfte gegen die Bohrstange.

Eine Bohrstangenlänge bis 800mm kann über die Länge der Säulen mit der Vorschubspindel komplett bis zum Anschlagen des Fräsers am Geräteflansch zurückgeführt werden.

Für längere Bohrstangen empfehlen wir Säulenverlängerungen, die auf die Säulen aufgeschraubt werden, und eine längere Vorschubspindel. Somit ist auch hierbei eine kontrollierte Rückführung des Fräsers, bis hinter den Schließweg des Schiebers möglich.

3. Einstellen und Einrichten

1. Druckbrücke mit Vorschubspindel demontieren (Sechskantmutter SW 36).
2. Anbohrdom unter den Anbohrständer schrauben (auf Dichtung achten).
3. Bohrwerkzeug (entsprechend dem Rohrmaterial bzw. der Bohrdimension) an die Bohrstange schrauben.
4. Die leicht mit Armaturenfett eingefettete Bohrstange von unten durch den Dom in den Anbohrständer schieben, bis das Werkzeug im Dom anschlägt.
5. Beim Hausanschluß-T-Stück (1" – 2") den Adapter und den 2 ½" Kugelhahn aufschrauben, und den vormontierten Anbohrständer auf den Kugelhahn aufschrauben.
6. Bzw. für Dimension DN 50 – DN 150 auf den Flanschstutzen, einen Flanschschieber und das vormontierte Anbohrgerät aufflanschen.
7. Das Schneidwerkzeug über die Bohrstange bis zum Geräteflansch zurückziehen und überprüfen, daß sich der Kugelhahn bzw. der Schieber schließen läßt (Werkzeug darf nicht mehr in den Schließweg ragen).
8. Die Führungsbrücke vorschieben, die Gegenfeder auf die Bohrstange schieben und den Stelling in der Nut am Bohrstangenvierkant befestigen.
9. Den Innenvierkant des Antriebes auf den Bohrstangenvierkant aufsetzen (bei Druckluftantrieb Art.-Nr.: 127 wird dieser über die Anbohrständer-Säulen aufgeschoben). Bohrstange ggf. etwas drehen.
10. Die Druckbrücke und die Vorschubspindel wieder auf den Anbohrständer montieren und die

Vorschubspindel soweit eindrehen, bis die Spindelspitze in der Führungszentrierbohrung der Bohrstange bzw. des Antriebes einliegt. Spindelspitze zur Reibungsminderung etwas fetten.

11. Die Feder leicht vorspannen, indem man die Führungsbrücke gegen die Feder zieht und die Brücke mit den Sechskantschrauben auf den Säulen fixiert (SW 19)
12. Den Anbohraufbau mit kaltem Wasser über den Hahnanschluß des Anbohrdoms füllen und den Aufbau entlüften. Mit der Prüfpumpe den kompletten Aufbau abdrücken und die Dichtheit des gesamten Aufbaus überprüfen.
13. Vor dem Anbohren wird der Aufbau mit dieser Kaltwasser-Vorlage, in gleicher Druckhöhe wie der zu erwartende Rohrleitungsdruck, beaufschlagt (der Druck wird am Manometer des FH-Doms angezeigt). Hierdurch schießt, nach dem Durchdringen des Zentrierbohrers durch die Rohrwandung, kein Heißwasser in den Aufbau. Diese Vorgehensweise ermöglicht ein Höchstmaß an Sicherheit.

4. Bedienen

14. Durch Drehbewegung mit der Knarre bzw. des Motorantriebs (Rechtslauf) und vorsichtige Zustellung des Vorschubes mit der Vorschubspindel wird die Bohrung durchgeführt.
15. Nach Fertigstellung der Bohrung wird die Bohrstange vollständig über die Vorschubspindel zurückgefahren, bis daß diese am Geräteflansch anschlägt. *Achtung:* Bei Verwendung eines Motorantriebes Art. 127 kann es notwendig sein, vor dem vollständigen Zurückfahren der Bohrstange, den Motor abzubauen. Hierzu muß mit der Führungsbrücke die Bohrstange geklemmt werden, damit diese nicht aufgrund des Leitungsdruckes zurückschlägt (siehe ab Punkt 17).
16. *Achtung!* Wenn die Bohrstange länger sein muß als 800mm, empfehlen wir zum kontrollierten Rückführen der Bohrstange zwei Säulenverlängerungen (Best.-Nr.: 119 525) und eine längere Spindel.
17. Bei noch nicht vollständig zurückgeführter Bohrstange muß vor der Demontage der Druckbrücke die Bohrstange über die Führungsbrücke fixiert werden. Hierzu wird die Führungsbrücke auf den Säulen verschoben um die Fixierschrauben der Führungsbrücke in den eingedrehten Nuten der Säulen fest anzuziehen.
18. Die mittlere Fixierschraube der Führungsbrücke wird fest auf die Bohrstange angezogen, so daß diese gegen ein Zurückschlagen gesichert ist.
19. Die Vorschubspindel wird zurückgedreht, um zu Überprüfen, daß die Klemmung sicher hält.
20. Jetzt kann die Druckbrücke über die Sechskantmuttern (SW 36) demontiert werden. Und der Motor abgenommen bzw. die Säulenverlängerungen auf die Säulen aufgeschraubt werden.
21. Die Druckbrücke wird wieder montiert und die Vorschubspindel vorgedreht bis die Spindelspitze in der Zentrierbohrung des Bohrstangenvierkantes einliegt.
22. Die Bohrstangensicherung (mittlere Fixierschraube der Führungsbrücke) wird gelöst und über die Vorschubspindel wird die Bohrstange vollständig bis zum Anschlagen des Werkzeuges am Geräteflansch zurückgeführt.
23. Über den zweiten Hahnanschluß am FH-Dom ist ein Herausspülen der Späne möglich. Schrauben Sie hierzu einen geeigneten Schlauch an den Hahn und stellen Sie sicher, daß das Schlauchende in einen ungefährdeten Bereich gehalten wird bevor Sie den Spülhahn öffnen. Beachten Sie, daß sich der Anbohraufbau durch das Spülen stark erwärmen kann, da die Kaltwasservorlage mit ausgespült wird. Spülen Sie daher nur kurz, aber öffnen sie den Spülhahn vollständig damit sich im Hahn keine Späne verhaken können.

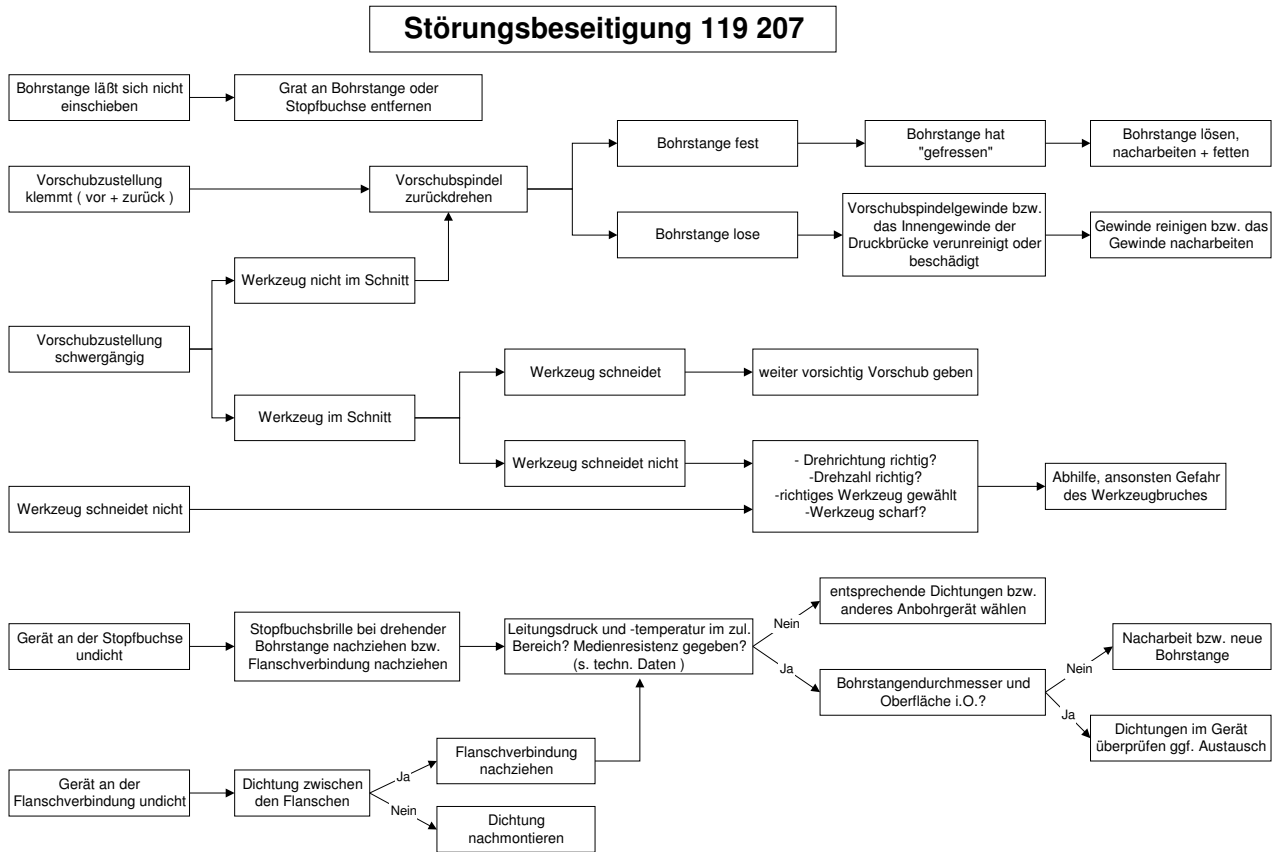
² Die CE-Kennzeichnung und die Konformitätserklärung hat nur Gültigkeit mit einer externen Antriebseinheit, die im Kapitel Bedienung (**Bedienung** 1. Anbohraufbau (Seite 8) – Tabelle, Nr.:3) aufgelistet sind.

Werden Antriebseinheiten benutzt die nicht dort aufgeführt sind verliert die Konformitätserklärung ihre Gültigkeit und der Betreiber muß die Konformitätsbescheinigung ausstellen und alle gesetzlich vorgeschriebenen Maßnahmen sicherstellen bzw. durchführen.

Bei Handantrieb ist die Konformitätserklärung bedeutungslos.

Hilfe bei Störungen

Wenn Sie trotz des folgenden Flußdiagramms die Störung nicht beseitigen können, halten Sie bitte Rücksprache mit der Fa. HütZ + Baumgarten (Tel: 02191 / 97 00 -0).



Instandhaltung

Instandhaltung des Anbohrständers ist Voraussetzung für sicheres Arbeiten und die Langlebigkeit des Gerätes.

1. Reinigen und Schmieren

Nach dem Einsatz muß das Gerät gereinigt und die blanken Metallteile als Schutz vor Korrosion eingölt werden. Die Dichtungen, im Fußflansch hinter dem Innengewinde und die Dichtungspackung in der Stopfbuchse, müssen vor dem nächsten Einsatz auf einwandfreien Zustand überprüft werden.

2. Inspektionen und Reparaturen

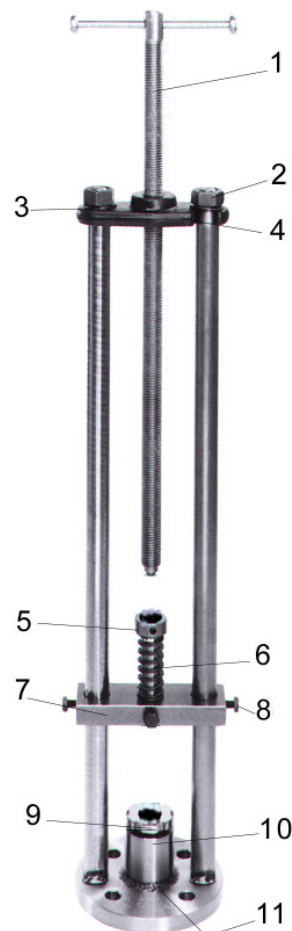
Der Gesamtzustand des Gerätes sowie die Vollständigkeit sollte regelmäßig überprüft werden und ggf. aufgearbeitet werden.

- Sind alle beweglichen Teile leichtgängig?
- Sind die Dichtungsflächen in Ordnung?
- Sind die Führungsstellen der Bohrstange ausgeschlagen und gewähren damit keine ausreichende Führung?
- Sind die Schweißverbindungen in Ordnung?

Einfacher Austausch einzelner Ersatzteile ist problemlos vom Anwender durchführbar (s. Ersatzteilliste). Bei größerem Nacharbeitsaufwand empfehlen wir das Gerät von der Fa. HütZ + Baumgarten überholen zu lassen.

3. Ersatzteilliste

Nr	Benennung	Best.-Nr.	benötigte Menge
1	Vorschubspindel	119 215	1
2	Sechskantmutter	119 521	2
3	Federscheibe	119 522	2
4	Druckbrücke	119 540	1
5	Stellring, komplett	119 167	1
6	Gegenfeder	119 166	1
7	Führungsbrücke	119 206	1
8	Sechskantschraube	119 565	3
9	Stopfbuchsverschraubung	119 114	1
10	Stopfbuchspackung	119 212	1
11	Dichtring	119 111	1
	Hakenschlüssel	260 162	1
	Innensechskantschlüssel	370 112	1
	Maulschlüssel	080 995	1



Zusatzinformationen

Wir machen Sie darauf aufmerksam, daß die Geräte aufeinander abgestimmt sind und nur original HütZ + Baumgarten Teile zum Einsatz kommen sollen. Diese aufeinander abgestimmten Artikel garantieren, bei vorgabengerechter Anwendung, einen störungsfreien Einsatz.

Bei nicht Einhaltung verliert die Konformitätserklärung ihre Gültigkeit, bzw. lehnen wir jegliche Garantie-, Reklamations- oder Regreßansprüche ab.

Geräte und Werkzeuge von HütZ + Baumgarten dürfen nur mit ausdrücklicher Erlaubnis (in schriftlicher Form) der HütZ + Baumgarten GmbH & Co. KG in die USA exportiert werden.

Alle Abbildungen, technische Daten und Maße entsprechen dem konstruktiven Stand bei der Drucklegung. Änderungen, die dem technischen Fortschritt dienen, behalten wir uns vor.

Wir wünschen Ihnen störungsfreie Einsätze mit unserem Gerät und Werkzeugen, sollten trotzdem einmal Fragen aufkommen, stehen wir Ihnen selbstverständlich unter folgender Adresse zur Verfügung:

HütZ + Baumgarten GmbH & Co. KG
Werkzeugfabrik

Postfach 130206 Solinger Str. 23-25
D 42817 Remscheid D 42857 Remscheid

Telefon: 02191 / 97 00 –0
Fax: 02191 / 97 00 –44
e-mail: info@huetz-baumgarten.de
internet: [http: /www.huetz-baumgarten.de](http://www.huetz-baumgarten.de)