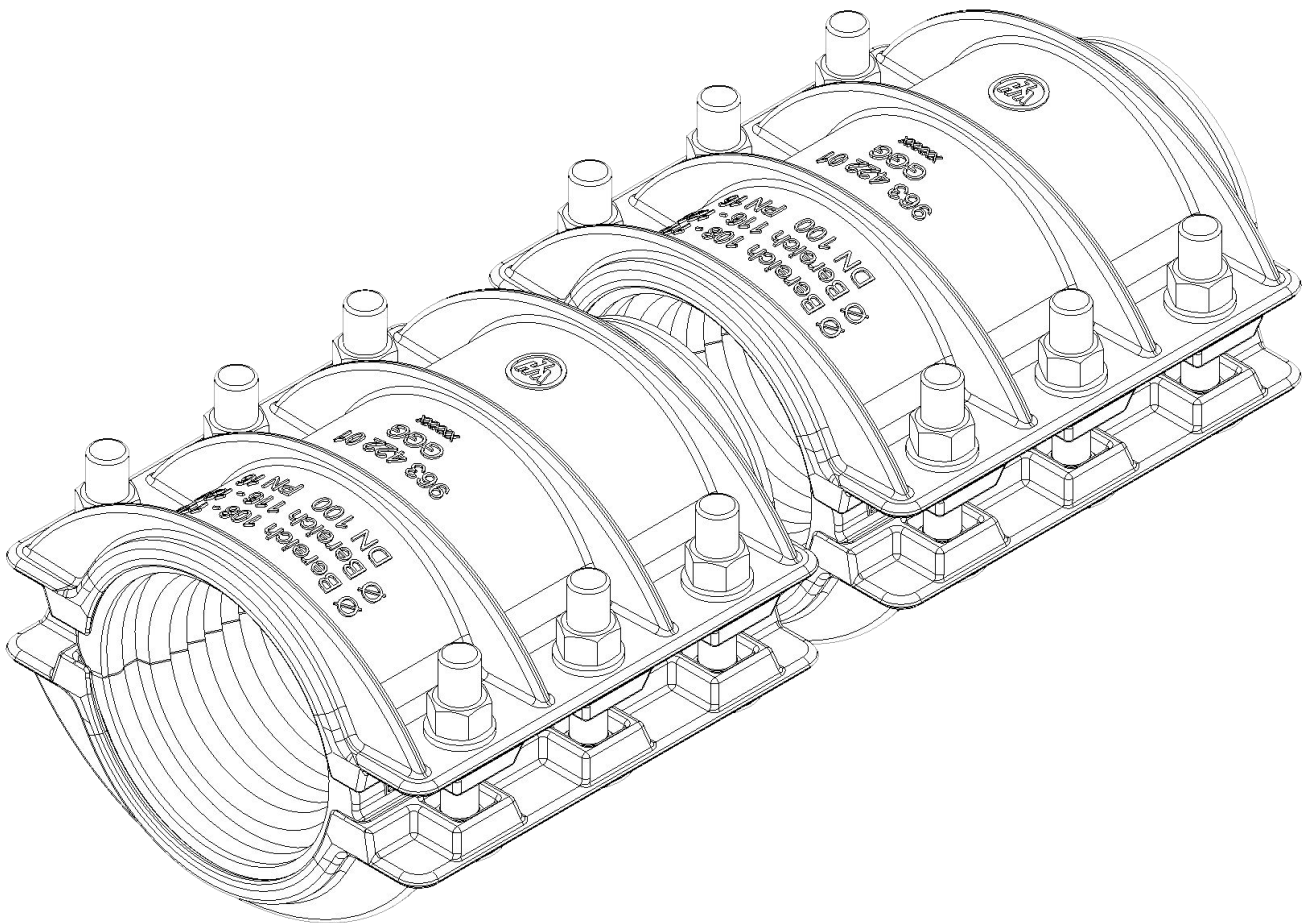


Rohrdichtsellen

Montageanleitung



Anzugsdrehmomente:

M12	=	70 - 90 Nm
M16	=	120 - 150 Nm
M20	=	200 - 240 Nm



Montageanleitung:

1. Rohrleitung gründlich säubern.
2. Dichtung inkl. Dichtungsvorsprung und Teilung mit Gleitmittel (z.B. Sanit) einschmieren.
3. Erste Dichtschelle setzen.
4. Schraube der ersten Dichtschelle handfest anziehen, auf gleichmässigen Abstand zwischen den Halbschalen achten.
5. Die zweite Dichtschelle mit Aussparung über die erste mit herausstehender Dichtung in Flucht setzen. Schrauben handfest anziehen und auf gleichmässigen Abstand der Halbschalen achten (siehe Bild unten links).
6. Schrauben beider Dichtschellen abwechselnd und kreuzweise, aus der Mitte heraus in mehreren Schritten bis zum vorgegebenen Drehmoment anziehen (siehe Bild unten rechts) (z.B. M16 = 60 Nm - 80 Nm - 100 Nm - 120 Nm).
7. Dichtschellen ca. 15 Minuten ruhen lassen, damit sich die Gummidichtung setzen kann.
8. Ggf. nochmals nachziehen und auf Dichtheit prüfen.

